

KIOTO

Jediná betonová taška svého tvaru



Unikátní a moderní, s vyváženými tvary.
Navržená s láskou, do nejmenších detailů.
Perfektně zpracovaná.

Takové je KIOTO.

NOVINKA

To je taška **KIOTO**

Jediná taková z betonu

Betonová střešní taška KIOTO to je nový standard na trhu – jedinečná a módní alternativa k plochým střešním taškám. Inovativní z hlediska designu, vytvořená s vášní a největší přesností, zaujme v každém směru.

KIOTO by CREATON je symbolem moderní doby, perfektně ladí s módní architekturou. Každý detail střešní tašky je pečlivě promyšlen, vytváří ucelený a dokonalý celek. Estetika se zde snoubí s funkcí a minimalismem se prolíná s elegancí. Snadná montáž KIOTO vytváří dokonalou a uspořádanou plochu, harmonický vzor. Střešní tašky, které do sebe dokonale zapadají, jsou těsnou nepřekonatelnou bariérou vůči povětrnostním podmínkám.



Rozměry	cca 334 x 420 mm	
Krycí délka	min.	cca 310 mm*
	střed.	cca 328 mm*
	max.	cca 345 mm
Krycí šířka	min.	
	střed.	cca 300 mm
	max.	
Spotřeba	min.	cca 9,7 ks./m ²
	střed.	cca 10,2 ks./m ²
	max.	cca 10,7 ks./m ²

***POZOR:**
Při laťování v rozmezí 310-334 mm je potřebné použít krajové tašky 120 mm.

OTO KIOTO KIOTO KIOTO



Sklon střechy
10°-90°

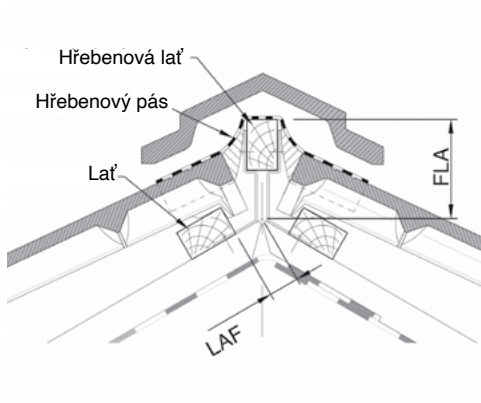


Jednostková hmotnost
cca 5,2 kg



Minibalík: **40 ks**
Paleta: **240 ks**

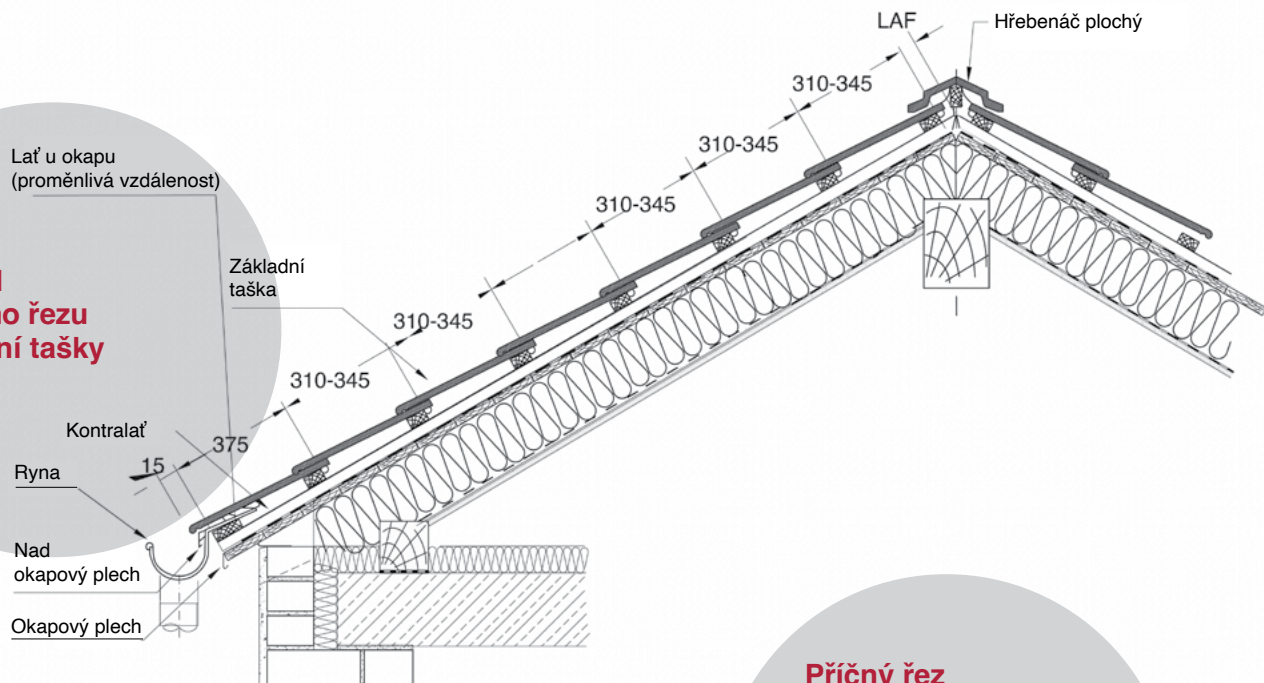
Řez hřebenem



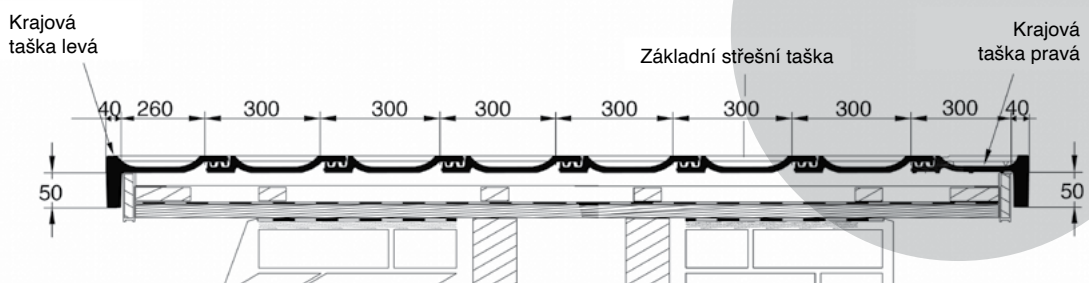
Hodnoty LAF/FLA v mm pro lať 40/60 mm

Typ hřebenáče	Kat	10°	15°	20°	25°	30°	35°	40°	45°	50°	55°	60°
	LAF	-	40	38	37	36	35	34	33	31	30	-
Hřebenáč plochý	FLA	-	122	113	105	96	90	85	80	75	70	-
Hřebenáč UNI		-	107	102	97	93	89	86	83	77	74	-

Pohled bočního řezu základní tašky



Příčný řez základní tašky



Sklon střechy	Čelní přesah	Laťování	Krajové tašky
15°-22°	100-110 mm	310-320 mm	120 mm
22°-30°	85-110 mm	310-334 mm	
> 30°	75-110 mm	335-345 mm	90 mm

Typ příslušenství	Spotřeba ve sklonu	Spotřeba v rovině
Krajová taška	cca. 3 ks/mb	-
Pultová taška	-	cca 3,3 ks/mb

Hledáte stabilní, estetické
a ekologické řešení střechy vašeho
domu?

Seznamte se KIOTO!

Nejnovější model betonové střešní tašky výrobce CREATON byl vytvořen pro investory, kteří hledají ty nejlepší řešení střech v každém směru.

TO KIOTO KIOTO KIOTO KIOTO



Jedinečný patentovaný tvar střešní tašky na trhu betonových krytin, dokonale zapadá do moderní architektury. Je módní alternativou k plochým střešním taškám.



Pozornost věnovaná nejmenším detailům v každé fázi výroby a vysoká rozměrová přesnost zaručují **vynikající těsnost**, snadnou a **přesnou montáž**.



Speciálně vybrané přírodní ingredience nejvyšší kvality, estetická a odolná povrchová úprava zajišťují **mimořádnou životnost po léta**.



*V souladu s podmínkami popsányými na www.creaton.com.

CREATON 

CREATON Polska sp. z o.o.

ul. Wspólna 6 +420 725 560 777
32-300 Olkusz +420 773 598 967
objednavky-cz@creaton.com

© Copyright by CREATON Polska sp. z o.o.

Veškeré technické změny vyhrazeny. Společnost neručí za tiskové chyby a barevné odchylky barvy způsobené použitím specifických tiskových technik. Fotografie produktů uvedených v katalogu mají jsou ilustrativní a mohou se lišit od vzhledu skutečných produktů v prodeji.

Vydání: 01.2024