

KIOTO

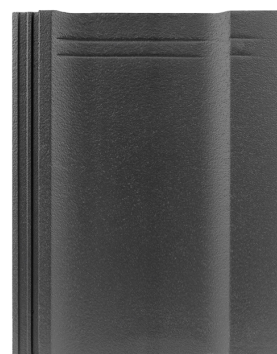
JEDINÁ BETONOVÁ TAŠKA SVÉHO TVARU

KIOTO je nová kvalita mezi betonovými taškami - jedinečná, krásná. Inovativní z hlediska designu, vytvořená s vášní a největší přesností. Jedinečná!

- Střešní taška o rozměrech cca 334 x 420 mm a hmotnosti cca 5,2 kg nabízí ekonomickou spotřebu jen cca 9,7 ks/m² plochy střechy.
- Jedinečný na trhu betonových střešních tašek, jejich patentovaný tvar dokonale zapadá do moderních trendů. Jedná se o módní alternativu plochých střešních tašek.
- Pozornost věnovaná nejmenším detailům v každé fázi výroby a vysoká rozměrová přesnost zaručují vynikající těsnost a jednoduchou a přesnou montáž.
- Speciálně vybrané, přírodní materiály nejvyšší kvality a odolné povrchy zajišťují výjimečnou životnost po dlouhá léta.
- Originální řada doplňků, shodující se v barvě, povrchu a stylu, umožňuje zachovat osobitou estetiku celé střechy.

TECHNICKÁ DATA

Velikost (cca)	334 x 420 mm		
	Min cca.	Stř. cca.	Max. cca.
Krycí šířka	300 mm	300 mm	300 mm
Krycí délka *	310 mm*	328 mm*	345 mm
Spotřeba	9,7 ks./m ²	10,2 ks./m ²	10,7 ks./m ²
Hmotnost/m ²	cca. 4,9 kg	cca. 50 kg	
Balík	40 ks.	cca. 196 kg	
Paleta	240 ks.	cca. 1201 kg	



* POZNÁMKA: laťování v rozsahu 310–334 mm vyžaduje použití krajních tašek s výřezem 120 mm.



APLIKACE

Úhel sklonu střešní roviny	Čelní přesah	Rozsah laťování	Druh střešní tašky
15 – 22 st.	100 110 mm	310 – 320 mm	120 mm
22 – 30 st.	85 – 110 mm	310 – 334 mm	
Nad 30 st.	75 – 85 mm	335 – 345 mm	90 mm

TECHNICKÉ INFORMACE POŽADOVANÁ ZABEZPEČENÍ

	A	B	C	D	E
Sklon střechy	≥25°	≥18°	≥16°	≥14°	≥10°

SPOTŘEBA STŘEŠNÍCH TAŠEK

Druh střešní tašky	Svisle	Vodorovně
Krajní taška	cca 3 ks/bm	-
Pultová taška	-	cca 3,3 ks/bm

HODNOTY LAF- / FLA

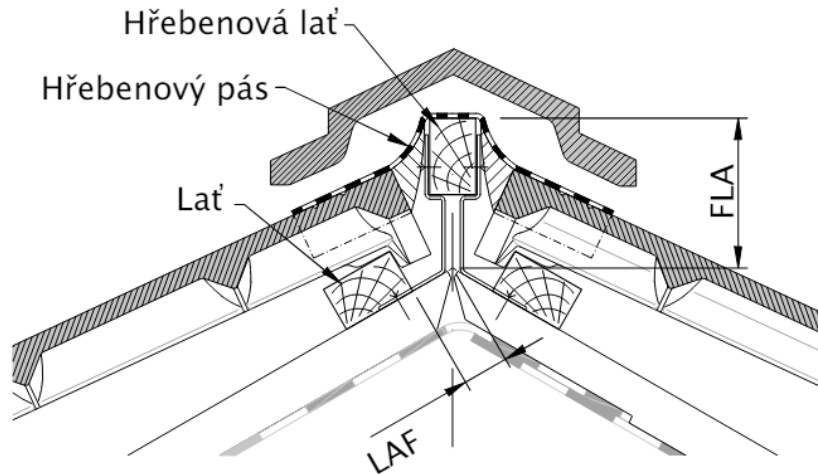
HODNOTY LAF/FLA V MM PRO LATĚ O VELIKOSTI 40/60 MM HODNOTY LAF/FLA V MM PRO LATĚ O VELIKOSTI 40/60 MM

Typ hřebenače	Úhel	10°	15°	20°	25°	30°	35°	40°	45°	50°	55°	60°
	LAF	-	40	38	37	36	35	34	33	31	30	-
Hřebenáč KAPSTADT	FLA	-	122	113	105	96	90	85	80	75	70	-
Hřebenáč univerzální	FLA	-	107	102	97	93	89	86	83	77	74	-



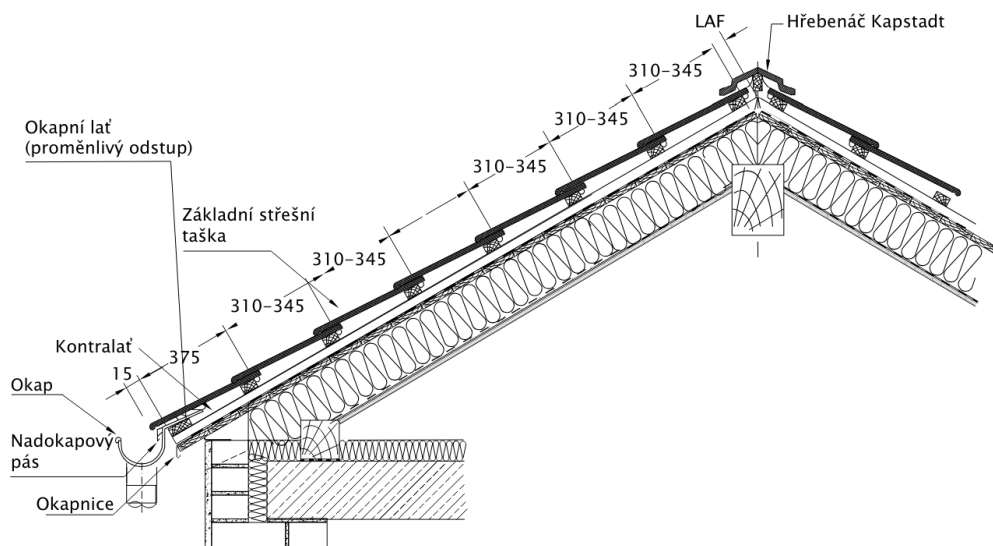


ŘEZ HŘEBENEM



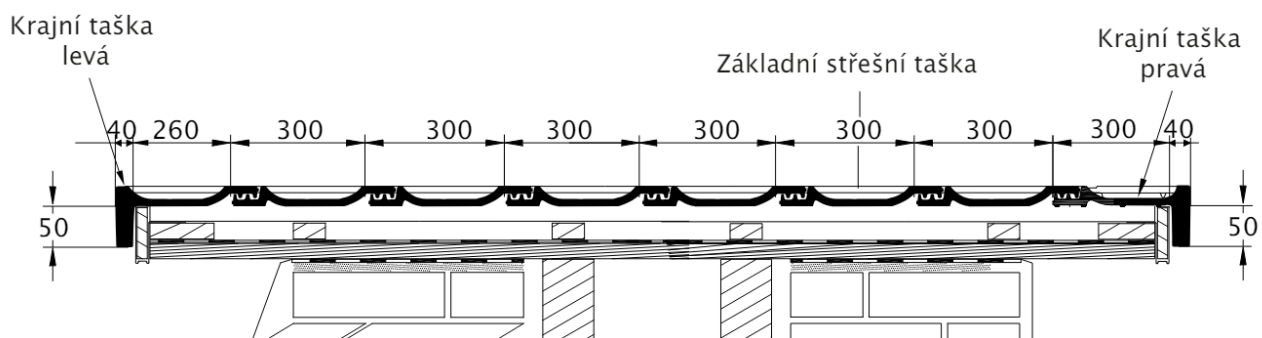
Technický výkres tašky KIOTO - řez hřebenem

PODÉLNÝ ŘEZ STŘEŠNÍ ROVINOU



Technický výkres tašky KIOTO - podélný řez střešní rovinou



PŘÍČNÝ ŘEZ STŘEŠNÍ ROVINOU

Technický výkres tašky KIOTO - příčný řez střešní rovinou

