

TERRA OPTIMA

Posuvná taška moderního vzhledu.

- Posuvná taška moderního vzhledu
- Eleganční tvar tašky formátu cca 262 x 444 mm s možností posuvu v hlavové drážce až o 51 mm je ideální pro rekonstrukce i novostavby.
- Optimální rozměr tašky se spotřebou od 11,9 ks / m² vytváří ideální krytinu pro různé tvary a typy střech.
- Pokročilá konstrukce drážek umožňuje efektivní odvádění vody ze střešní plochy se sklonem již od 10° s předepsanou doplňkovou hydroizolační vrstvou.

TECHNICKÁ DATA

Velikost (cca)	262 x 444 mm
Šířka krytí min. (cca)	221 mm
Šířka krytí v počtu (cca)	222 mm
Šířka krytí max. (cca)	223 mm
Vzdálenost latí min. (cca)	330/350 mm
Vzdálenost latí v počtu (cca)	355 mm
Vzdálenost latí max. (cca)	380 mm
Spotřeba tašek min. (cca)	11.9 ks/m ²
Spotřeba tašek v počtu (cca)	12.8 ks/m ²
Spotřeba tašek max. (cca)	13.7 ks/m ²
Hmotnost na kus (cca)	3.3 kg/kus
Hmotnost na m ² (cca)	42.2 kg/m ²
Hmotnost na paletu (cca)	975 kg
Kus na minimální balení	6 kus
Ks/paleta	288 kus



TECHNICKÉ INFORMACE

Znázorněný výkres ukazuje pouze názornou konstrukci. Vždy je třeba dodržovat platné směrnice a normy a v případě pochybností je nutné konzultovat odborníka.

SKLON STŘECHY

- Standardní sklon střechy 25°
- Se střešní fólií na přesah $\geq 18^\circ$
- Se svařovanou/lepenou střešní fólií $\geq 16^\circ$
- S vodotěsnou konstrukcí střechy $\geq 14^\circ$
- S voděodolnou podložkou $\geq 10^\circ$

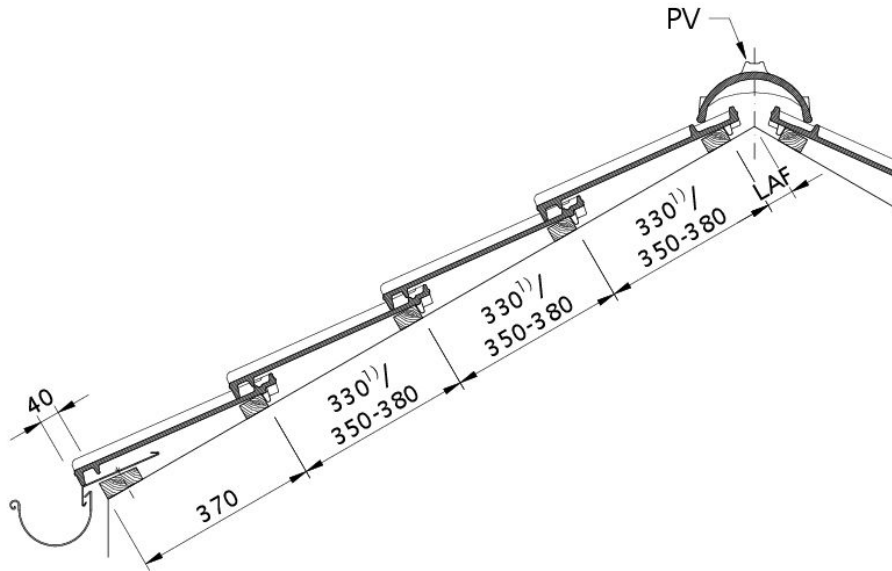
HODNOTY LAF- / FLA

HODNOTY LAF-/FLA V MM PRO LATĚ O VÝMĚŘE 30X50 MM											
Spotřeba hřebenačů (cca)	DN	15°	20°	25°	30°	35°	40°	45°	50°	55°	60°
PH 2.6 ks / m	LAF	60	55	50	45	45	40	35	35		
PH 2.6 ks / m	FLA	90	80	75	70	55	55	50	50		
PV 2.5 ks / m	LAF	60	60	60	55	55	45	45	45	40	40
PV 2.5 ks / m	FLA	90	80	75	65	60	50	45	35	35	35

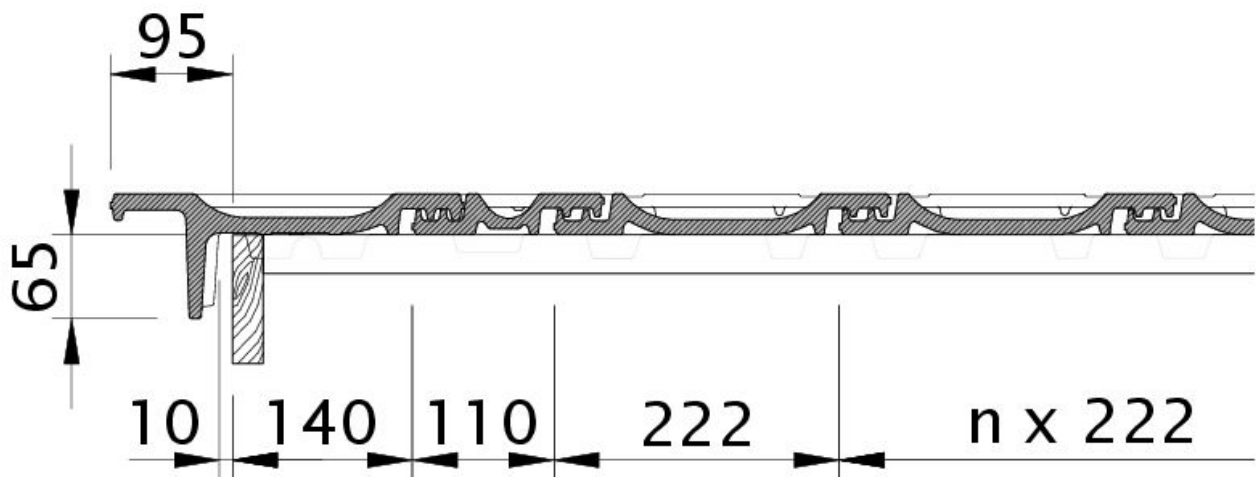
HODNOTY LAF-/FLA V MM PRO LATĚ O VÝMĚŘE 40X60 MM										
Spotřeba hřebenačů (cca)	DN	20°	25°	30°	35°	40°	45°	50°	55°	60°
PH 2.6 ks / m	LAF	55	45	40	40	35	25	20		
PH 2.6 ks / m	FLA	90	85	80	65	65	60	60		
PV 2.5 ks / m	LAF	60	55	50	50	40	35	30	30	30
PV 2.5 ks / m	FLA	90	85	75	70	60	55	45	45	45

HODNOTY LAF-/FLA V MM PRO LATĚ O VÝMĚŘE 50X50 MM									
Spotřeba hřebenačů (cca)	DN	20°	25°	30°	35°	40°	45°	50°	
PH 2.6 ks / m	LAF	50	40	35	30	25	15	10	
PH 2.6 ks / m	FLA	100	95	90	80	80	75	80	
PV 2.5 ks / m	LAF	55	50	45	40	30	25	20	
PV 2.5 ks / m	FLA	100	95	85	85	75	70	65	



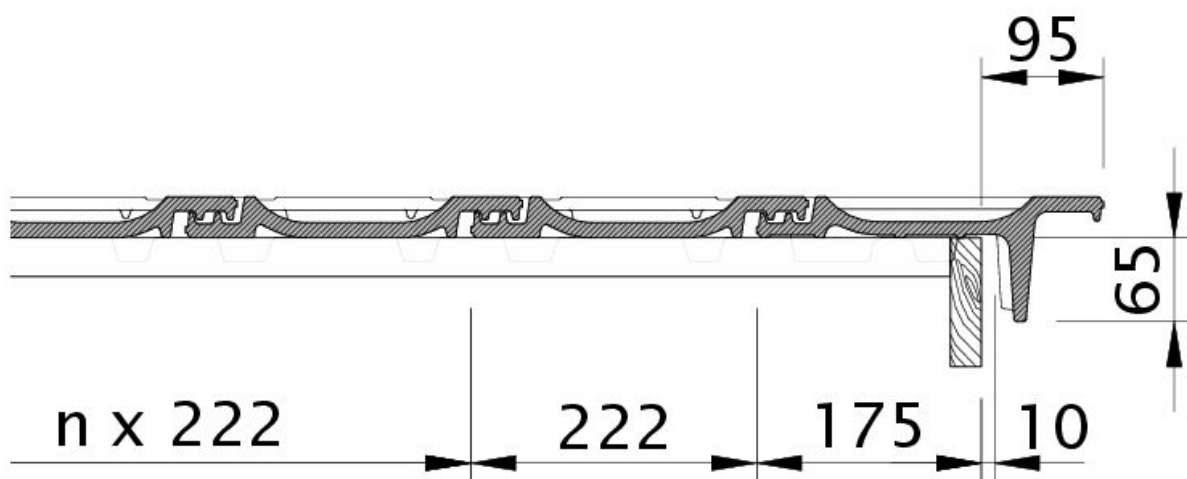


Technický výkres tašky OPTIMA DGF DGF

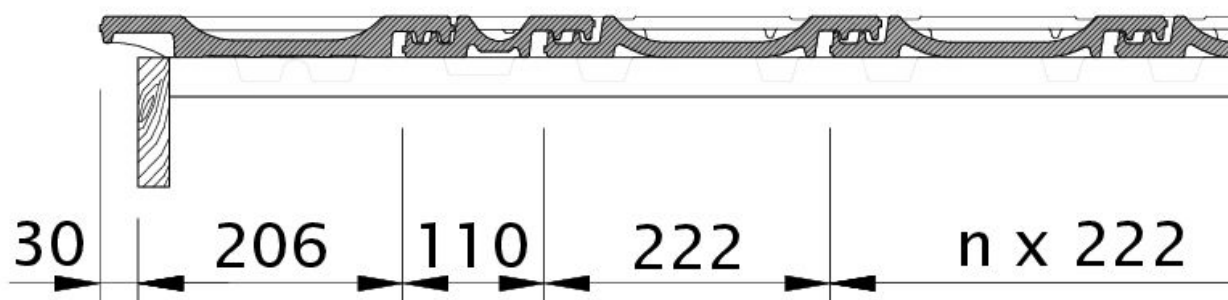


Technický výkres tašky OPTIMA OBL OBL



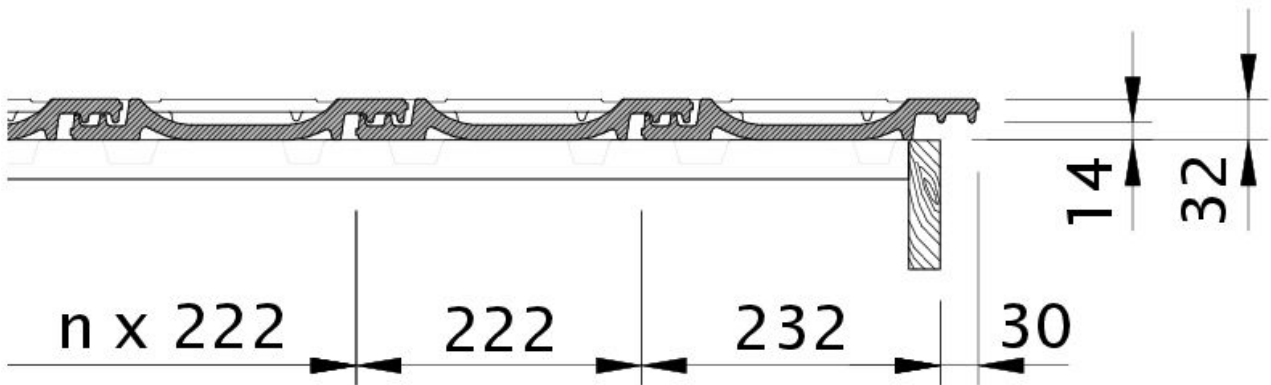


Technický výkres tašky OPTIMA OBR OBR

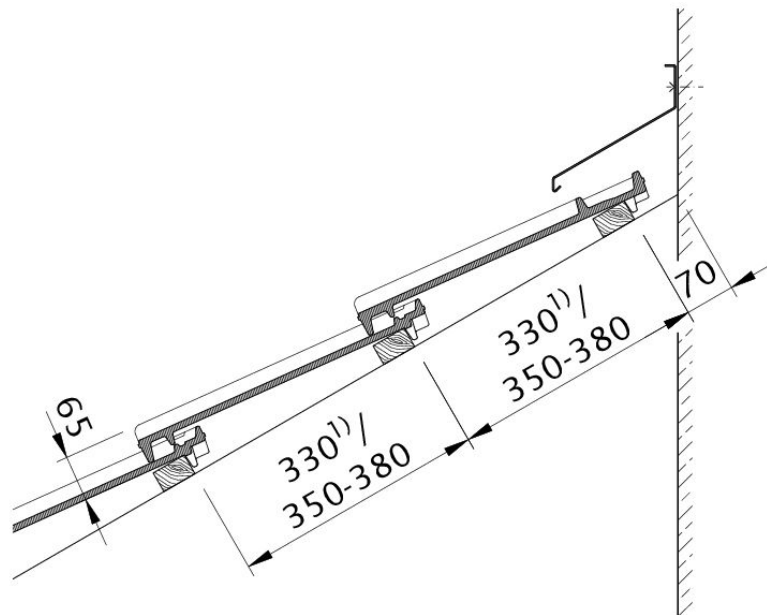


Technický výkres tašky OPTIMA OG krajní taška levá s plechem a taška s dvojitou naválkou ODL



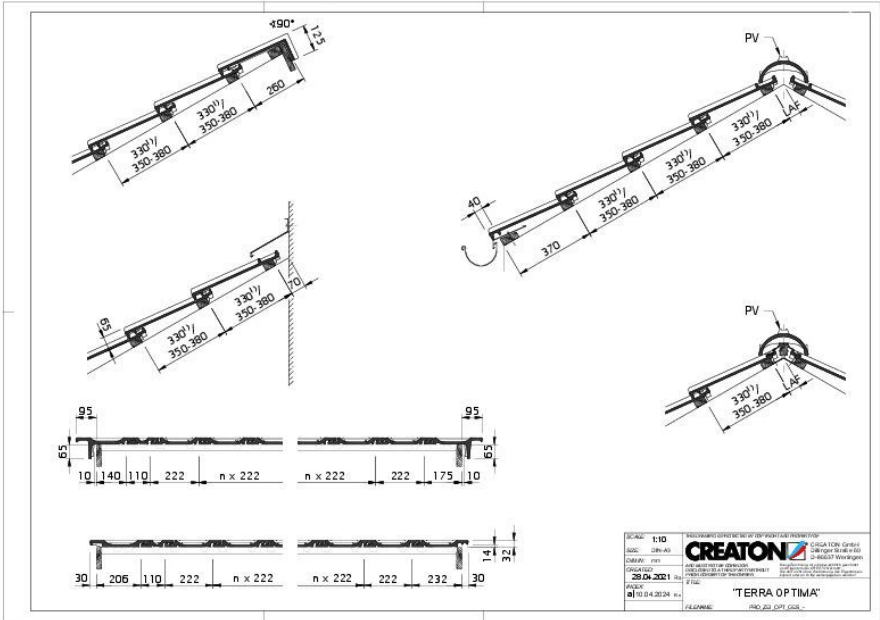


Technický výkres tašky OPTIMA OG krajní taška pravá s plechem a střešní taška OFR

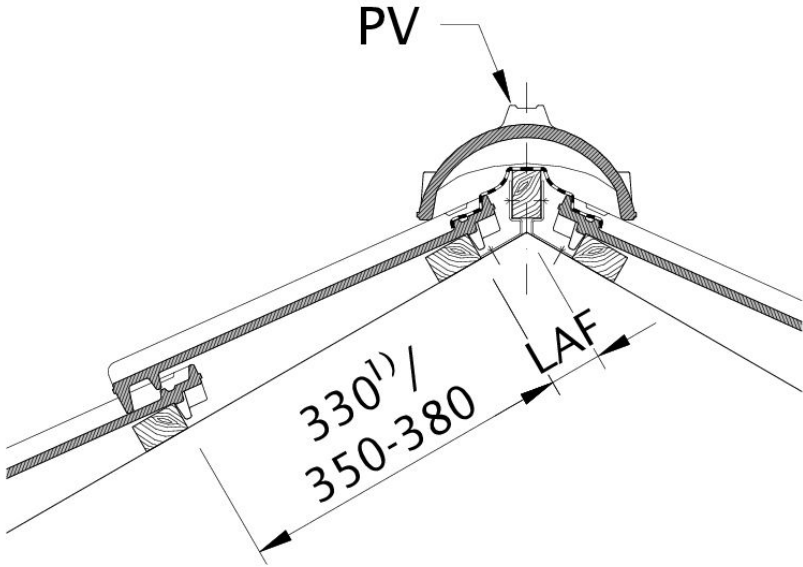


Technický výkres tašky OPTIMA WMF WMF





Drawing TERRA OPTIMA general view GES



Technický výkres tašky OPTIMA LAF LAF

