

HEIDELBERG

Klasická harmonie.

- Klasická harmonie
- Dvojitá boční drážka chrání před zatečením do konstrukce střechy.
- Systém vodních bariér a drážek spolehlivě chrání před průnikem sněhu a vody do střešní konstrukce.
- Hluboko profilované boční drážky a hladké okraje chrání střechu před zarůstáním mechem a tvorbou usazenin.
- Robustní spodní žebrování zaručuje odolnost vůči zatížení způsobenému větrem a sněhem.
- Moderní povrchová úprava chrání před pronikáním vody do struktury tašky a zabraňuje usazování nečistot na povrchu střechy.
- Nové povrchové úpravy jsou odolné vůči působení UV záření a vlivu povětrnostních podmínek.
- Díky použití přírodních surovin a výrobě s minimální spotřebou energií je taška HEIDELBERG produktem šetrným k životnímu prostředí.
- Široká škála doplňků a příslušenství zajišťuje snadnou, rychlou a přesnou pokládku.

TECHNICKÁ DATA

Velikost (cca)	334 x 420 mm
Šířka krytí min. (cca)	300 mm
Šířka krytí v počtu (cca)	300 mm
Šířka krytí max. (cca)	300 mm
Vzdálenost latí min. (cca)	310 mm
Vzdálenost latí v počtu (cca)	328 mm
Vzdálenost latí max. (cca)	345 mm
Spotřeba tašek min. (cca)	9.7 ks/m ²
Spotřeba tašek v počtu (cca)	10.2 ks/m ²
Spotřeba tašek max. (cca)	10.7 ks/m ²
Hmotnost na kus (cca)	4.3 kg/kus
Hmotnost na m ² (cca)	45 kg/m ²
Hmotnost na fošnu	40 kus



TECHNICKÉ INFORMACE

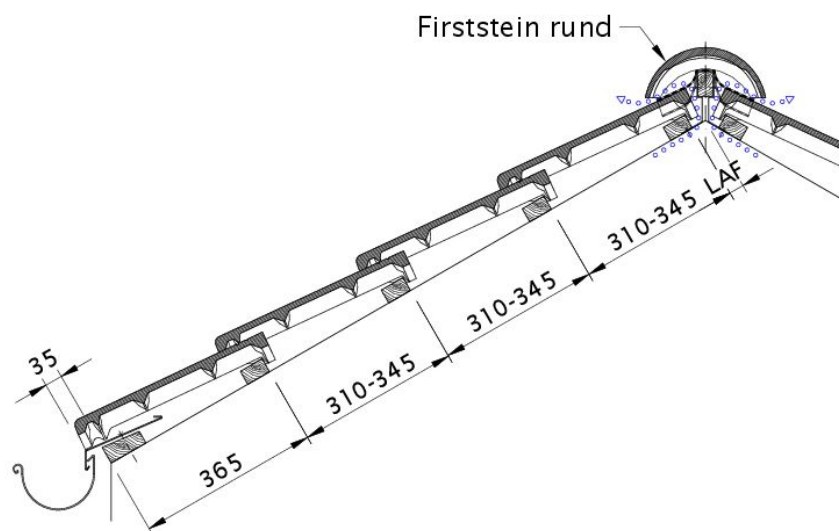
Znázorněný výkres ukazuje pouze názornou konstrukci. Vždy je třeba dodržovat platné směrnice a normy a v případě pochybností je nutné konzultovat odborníka.

HODNOTY LAF- / FLA

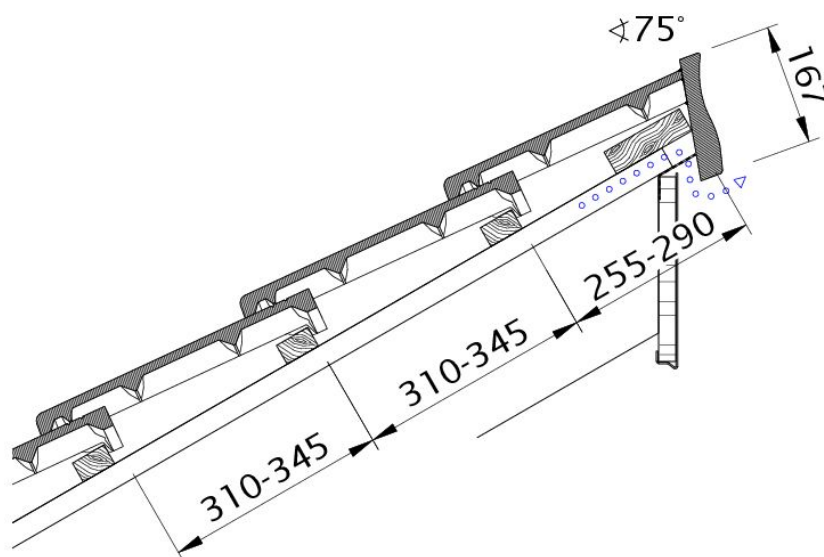
HODNOTY LAF- / FLA V MM PRO 30X50-LAŤÍ											
Spotřeba hřebenačů (cca)	DN	15°	20°	25°	30°	35°	40°	45°	50°	55°	60°
FIR 2.5 ks / m	LAF	35	33	32	30	29	28	26	25	25	25
FIR 2.5 ks / m	FLA	113	107	102	98	93	89	85	82	79	76

HODNOTY LAF- / FLA V MM PRO 40X60-LAŤÍ											
Spotřeba hřebenačů (cca)	DN	15°	20°	25°	30°	35°	40°	45°	50°	55°	60°
FIR 2.5 ks / m	LAF	35	33	32	30	29	28	26	25	25	25
FIR 2.5 ks / m	FLA	122	117	112	108	104	101	98	92	89	86



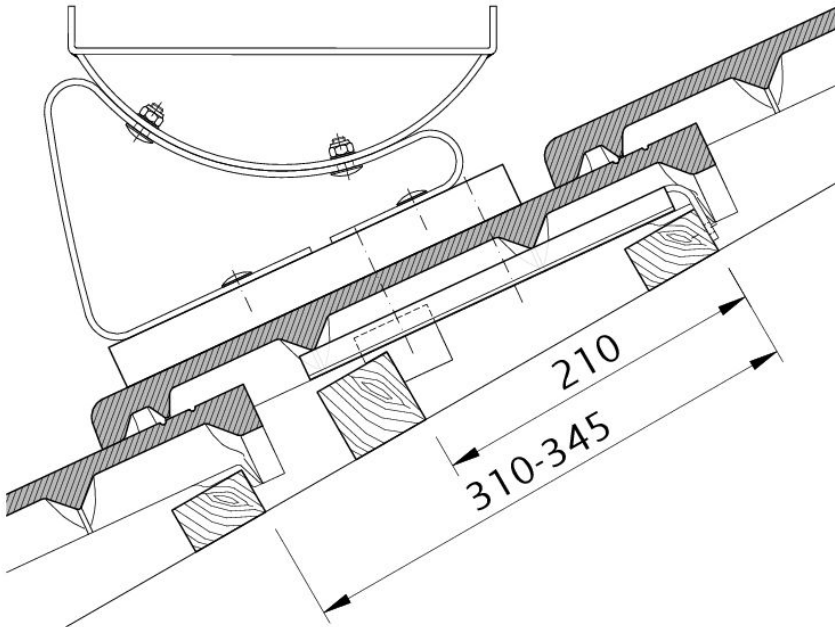


Technický výkres tašky HARMONICA DQF DQF

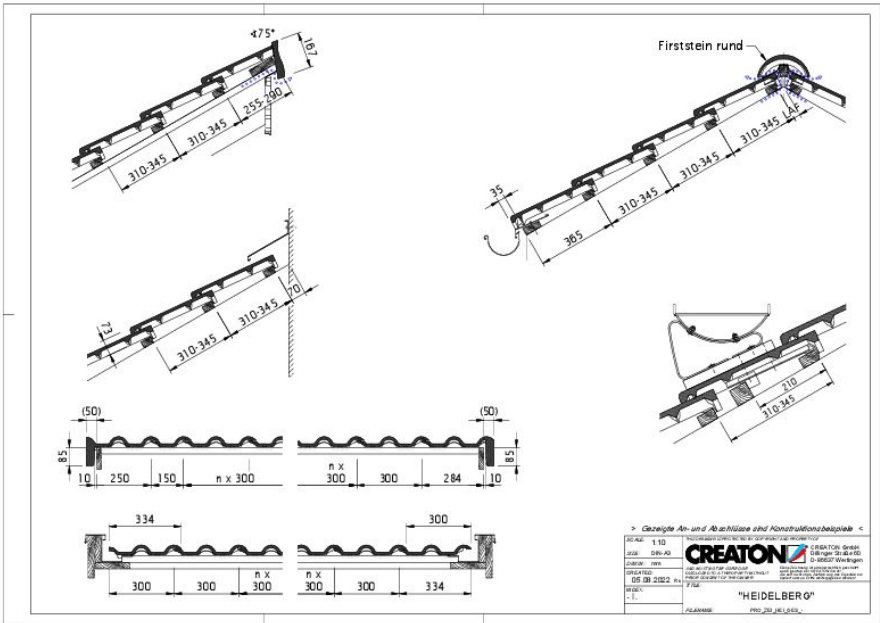


Technický výkres tašky HEIDELBERG PDA PDA



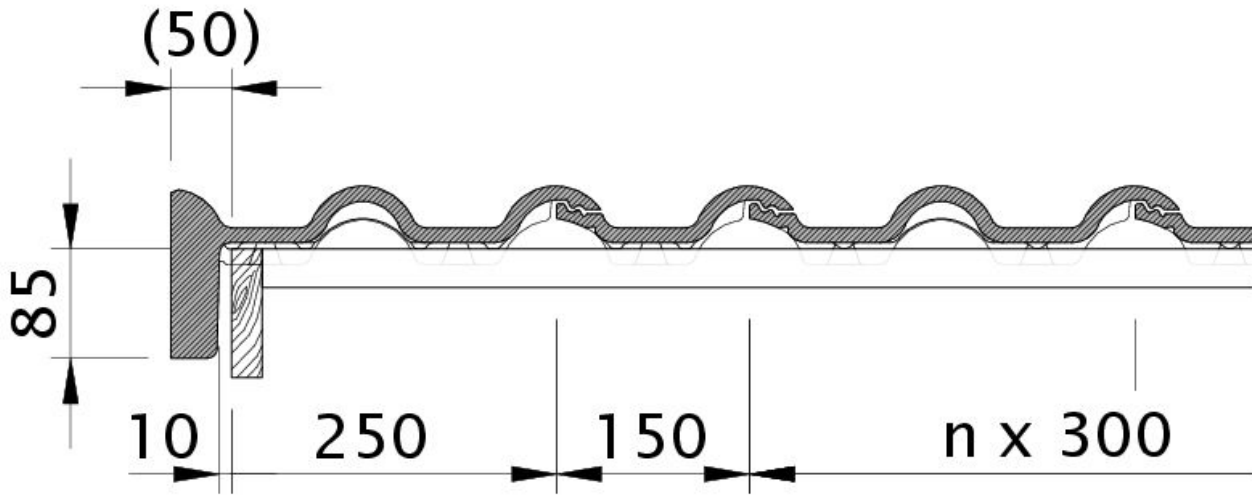


Technický výkres tašky HEIDELBERG FUK FUK

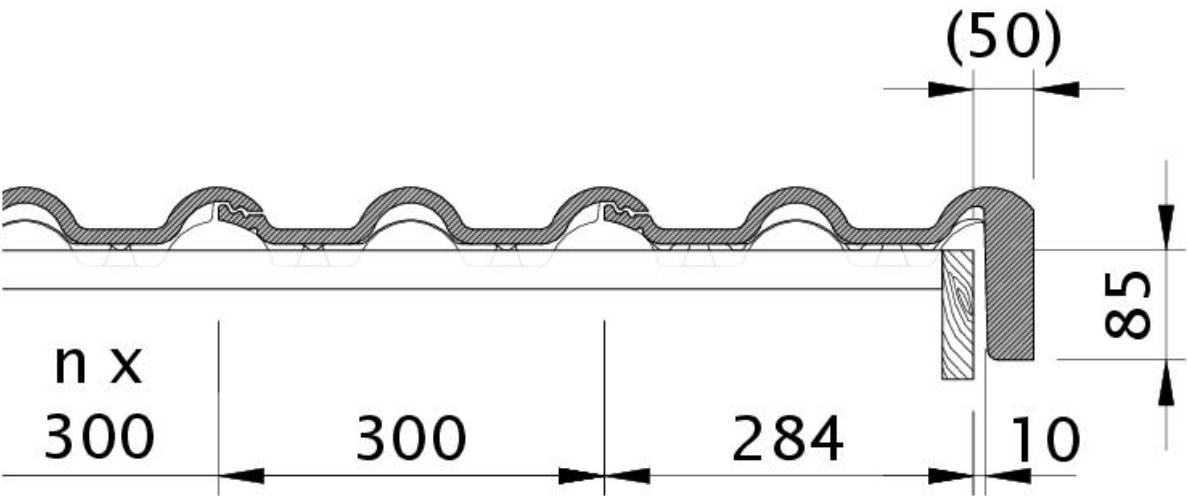


Drawing HEIDELBERG general view GES



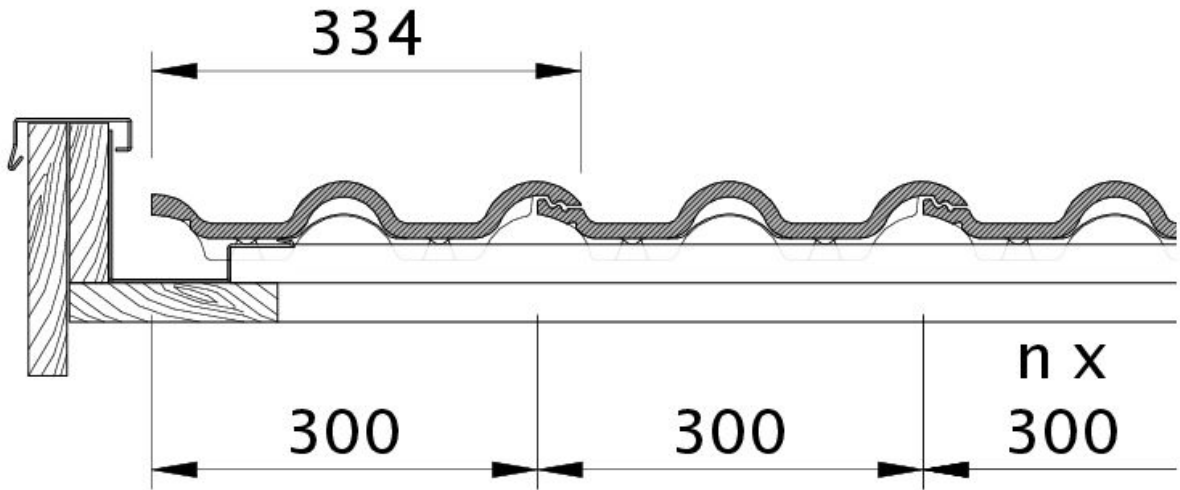


Zeichnung HEIDELBERG Ortgangstein links mit Ortgangbrett OBL

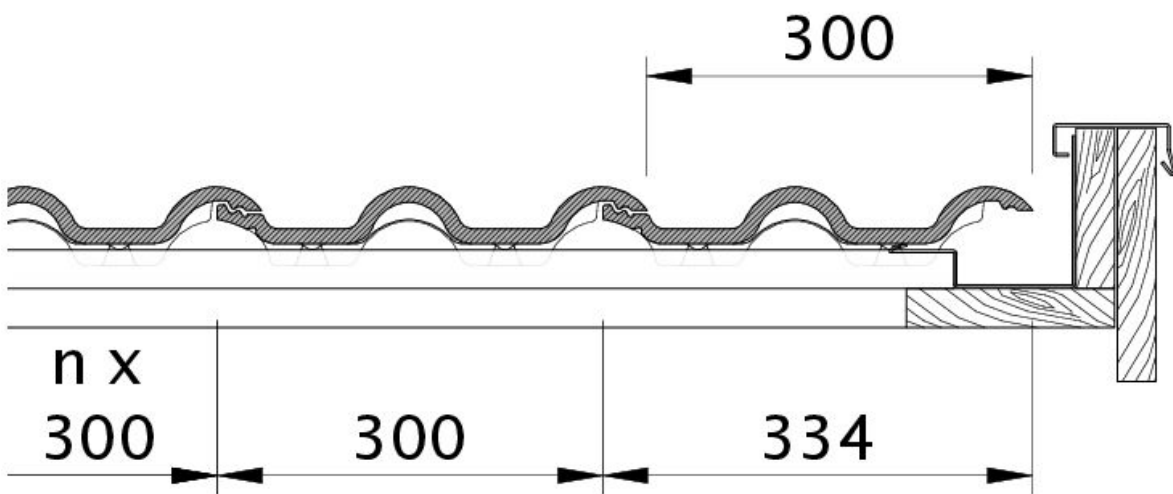


Zeichnung HEIDELBERG Ortgangstein rechts mit Ortgangbrett OBR



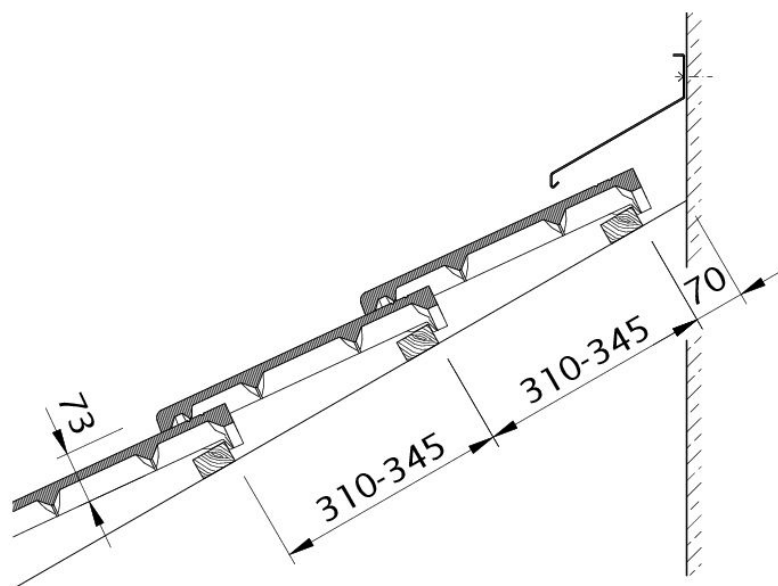


Zeichnung HEIDELBERG OG li. m. Flächenstein und Blechführung OGLBL

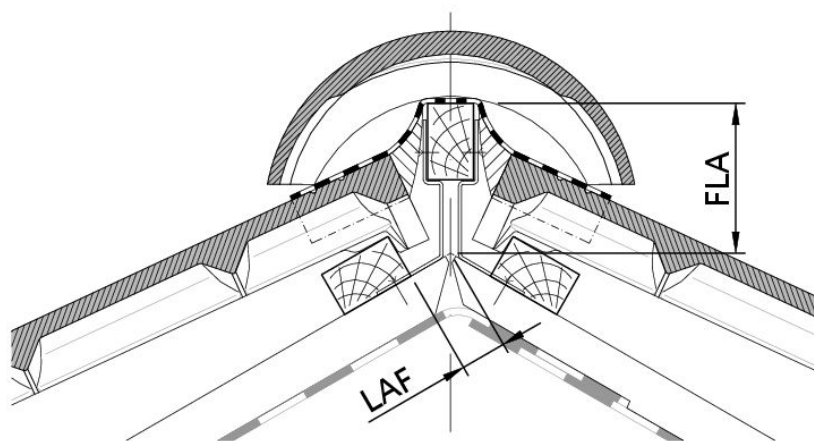


Zeichnung HEIDELBERG OG li. m. Ortgangstein u. Ortgangbrett OGLBR





Zeichnung HEIDELBERG Wandanschluss oben mit FALZ WMF



Technický výkres tašky HEIDELBERG LAF LAF

