

RAPIDO

Velkoformátová posuvná falcovaná taška.

- Velkoformátová posuvná falcovaná taška
- Klasický tvar tašky navazuje na tradiční drážkovou tašku.
- Velký formát cca 325 x 502 mm a spotřeba od 8,1 ks/m²
- zajišťuje ekonomické řešení a umožňuje rychlou montáž na střeše.
- Možnost posunu 44 mm v hlavových drážkách zajišťuje pohodlnou a těsnou pokládku.
- 5 speciálních bočních drážek labyrintové konstrukce zabraňuje vniknutí srážkové vody pod krytinu i za velmi silným větrem.
- Tři závěsné ozuby zajišťují bezpečné uchycení a jsou velkou výhodou při uchycení řezaných tašek (úžlabí, nároží).
- Podpůrná zpevňovací žebra poskytují tašce větší pevnost a odvádí případně vyniklou kondenzaci ze spodní strany tašky.



TECHNICKÁ DATA

Velikost (cca)	325 x 502 mm
Šířka krytí min. (cca)	277 mm
Šířka krytí v počtu (cca)	278 mm
Šířka krytí max. (cca)	280 mm
Vzdálenost latí min. (cca)	410 mm
Vzdálenost latí v počtu (cca)	425 mm
Vzdálenost latí max. (cca)	440 mm
Spotřeba tašek min. (cca)	8.1 ks/m ²
Spotřeba tašek v počtu (cca)	8.4 ks/m ²
Spotřeba tašek max. (cca)	8.8 ks/m ²
Hmotnost na kus (cca)	5.2 kg/kus
Hmotnost na m ² (cca)	43.7 kg/m ²
Hmotnost na paletu (cca)	899 kg
Kus na minimální balení	4 kus
Ks/paleta	168 kus



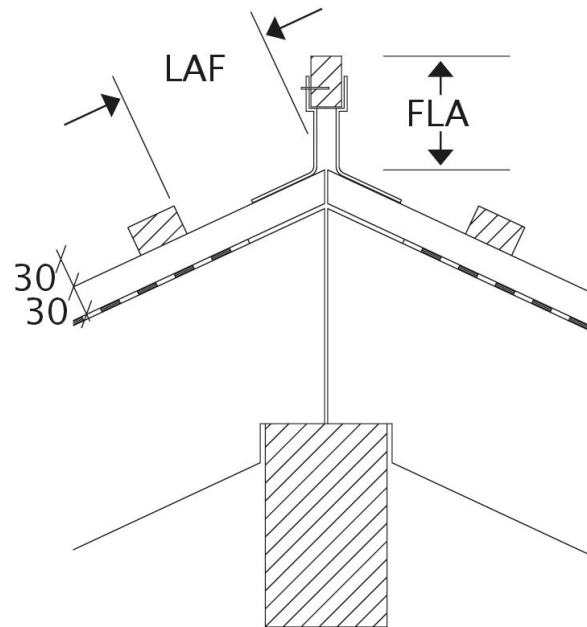
HODNOTY LAF- / FLA

HODNOTY LAF-/FLA V MM PRO LATĚ O VÝMĚŘE 30X50 MM											
Spotřeba hřebenačů (cca)	DN	10°	15°	20°	25°	30°	35°	40°	45°	50°	55°
PR 2.5 ks / m	LAF	75	70	70	65	60	60	60	60	60	55
PR 2.5 ks / m	FLA	110	95	85	75	65	60	50	35	30	30

HODNOTY LAF-/FLA V MM PRO LATĚ O VÝMĚŘE 40X60 MM											
Spotřeba hřebenačů (cca)	DN	10°	15°	20°	25°	30°	35°	40°	45°	50°	55°
PR 2.5 ks / m	LAF	75	70	70	60	55	55	55	50	45	40
PR 2.5 ks / m	FLA	120	105	95	85	75	70	60	45	40	20

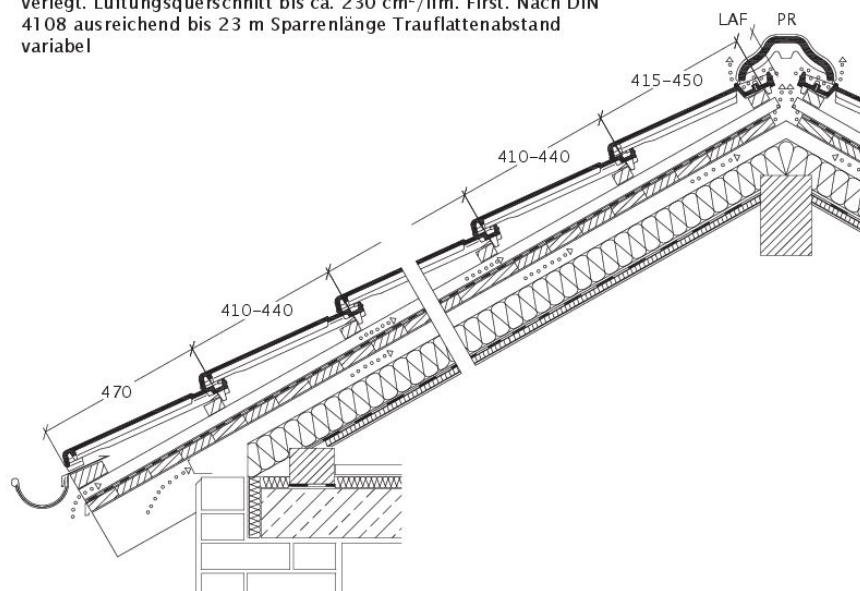
HODNOTY LAF-/FLA V MM PRO LATĚ O VÝMĚŘE 50X50 MM											
Spotřeba hřebenačů (cca)	DN	10°	15°	20°	25°	30°	35°	40°	45°	50°	55°
PR 2.5 ks / m	LAF	70	65	65	55	50	45	45	40	35	30
PR 2.5 ks / m	FLA	125	115	105	95	85	85	75	60	60	50





Technický výkres tašky všechny modely LAF-FLA

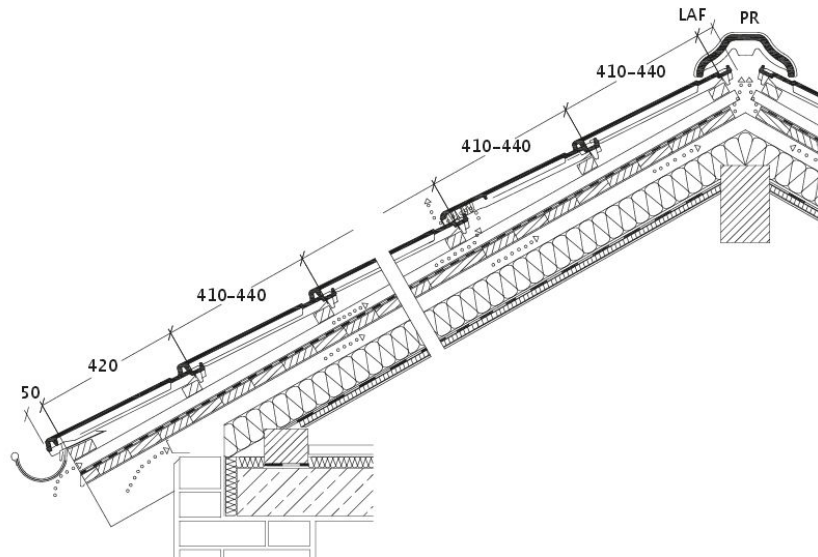
DQ: Entlüftung über Firstanschluss-Lüfterziegel. Firstziegel trocken verlegt. Lüftungsquerschnitt bis ca. 230 cm²/lfm. Flrst. Nach DIN 4108 ausreichend bis 23 m Sparrenlänge Traufplattenabstand variabel



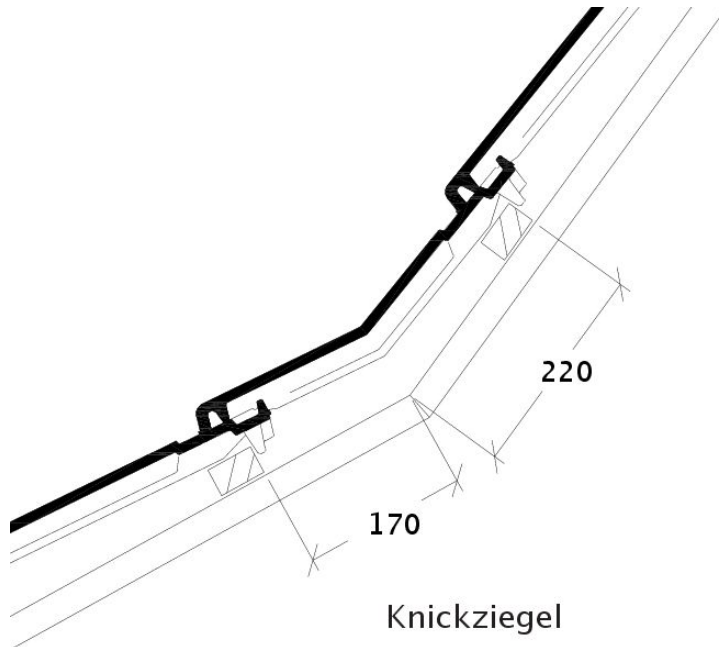
Technický výkres tašky RAPIDO DQF DQF



DQ: Entlüftung über Lüfterziegel. Firstziegel trocken verlegt.
Lüftungsquerschnitt 32,5 cm²/Lüfterziegel. Traufplattenabstand variabel

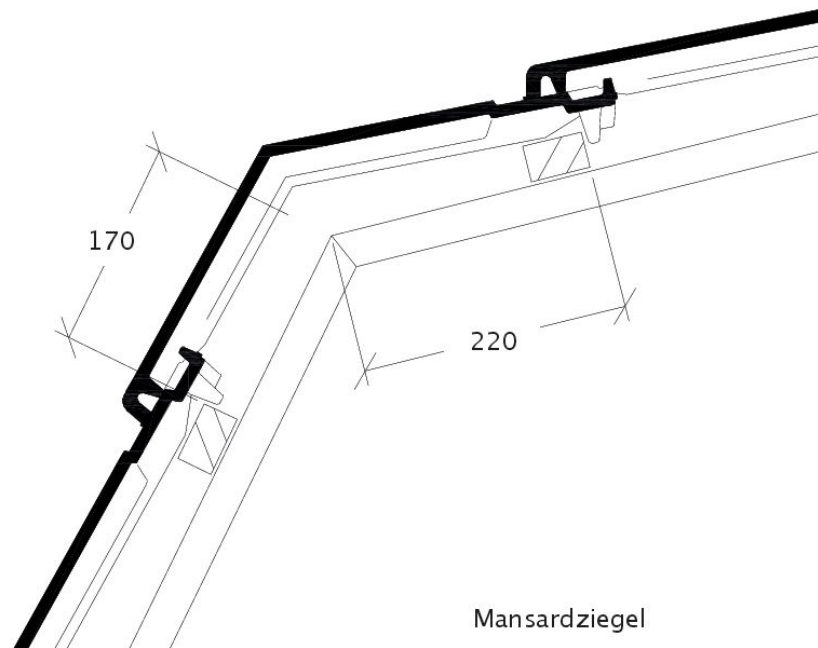


Technický výkres tašky RAPIDO DQL DQL



Technický výkres tašky RAPIDO KNZ

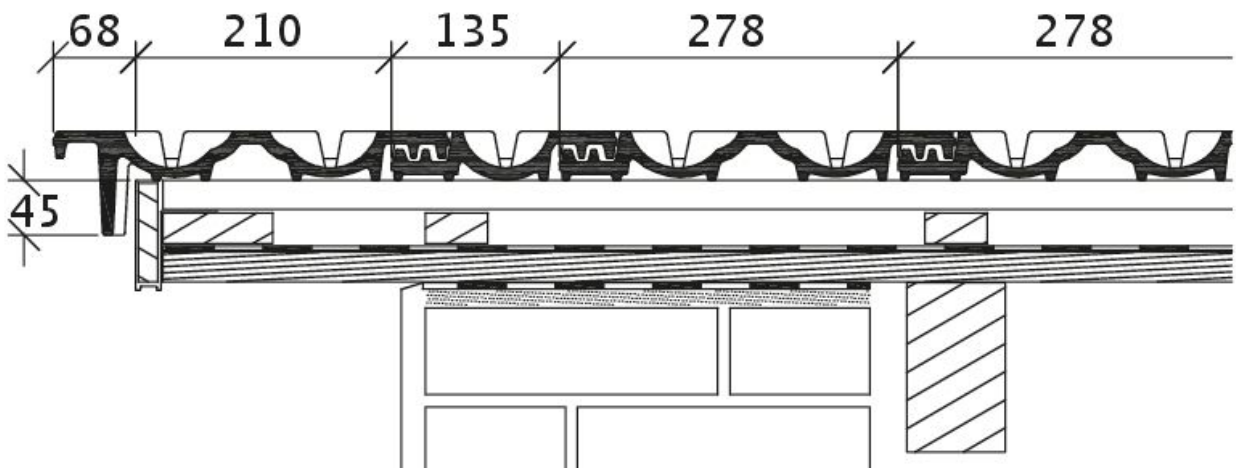




Mansardziegel

Technický výkres tašky RAPIDO MAZ

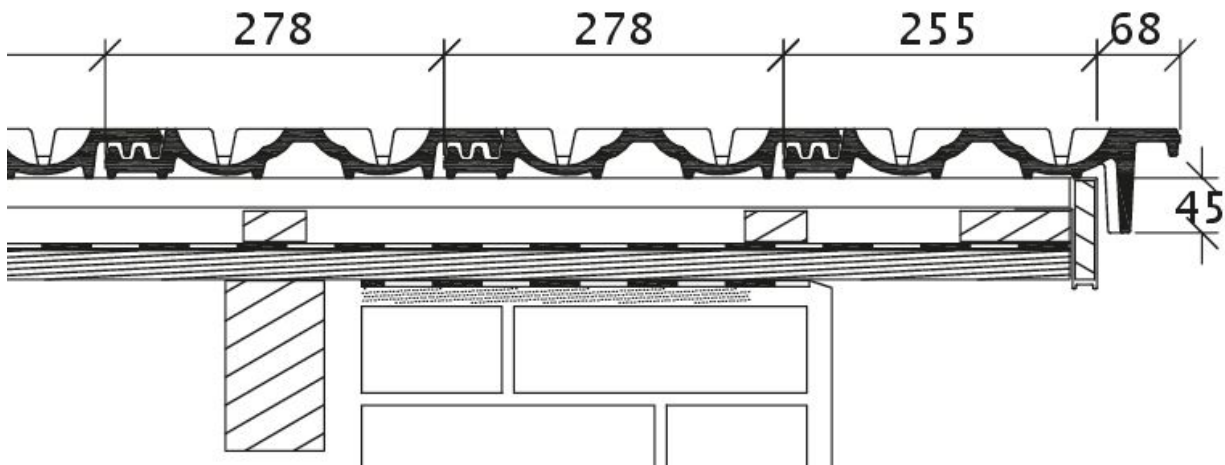
Ortgangausbildung mit Ortgangziegel links mit Ortgangbrett



Technický výkres tašky RAPIDO OBL OBL

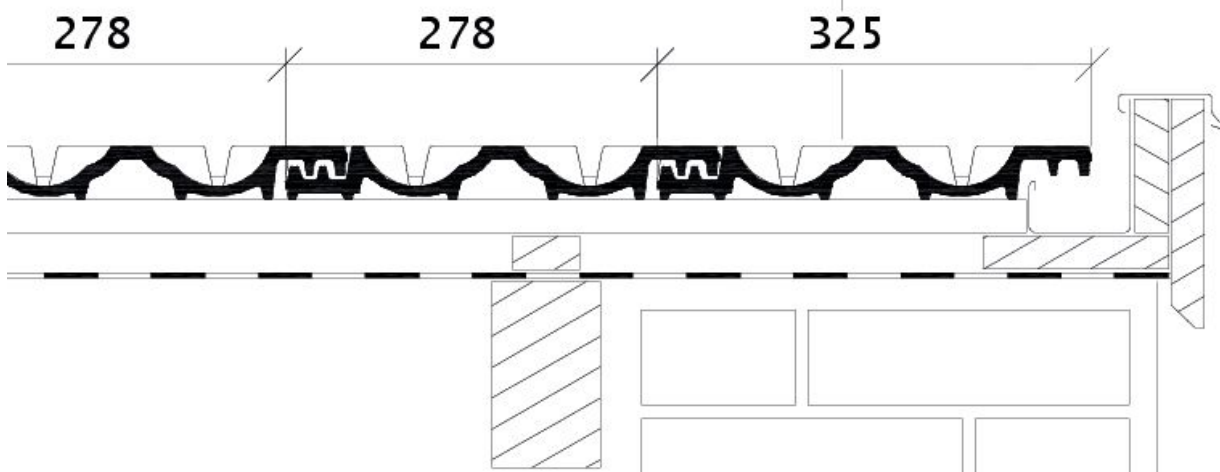


Ortgangausbildung mit Ortgangziegel rechts mit Ortgangbrett



Technický výkres tašky RAPIDO OBR OBR

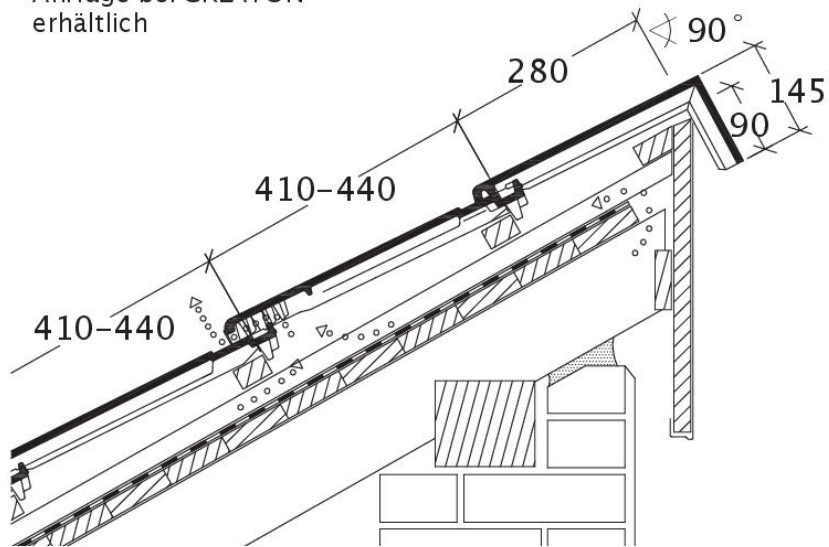
Ortgangausbildung rechts mit Ortgangblech und Flächenziegel



Technický výkres tašky RAPIDO OG krajní taška pravá s plechem a střešní taška OFR

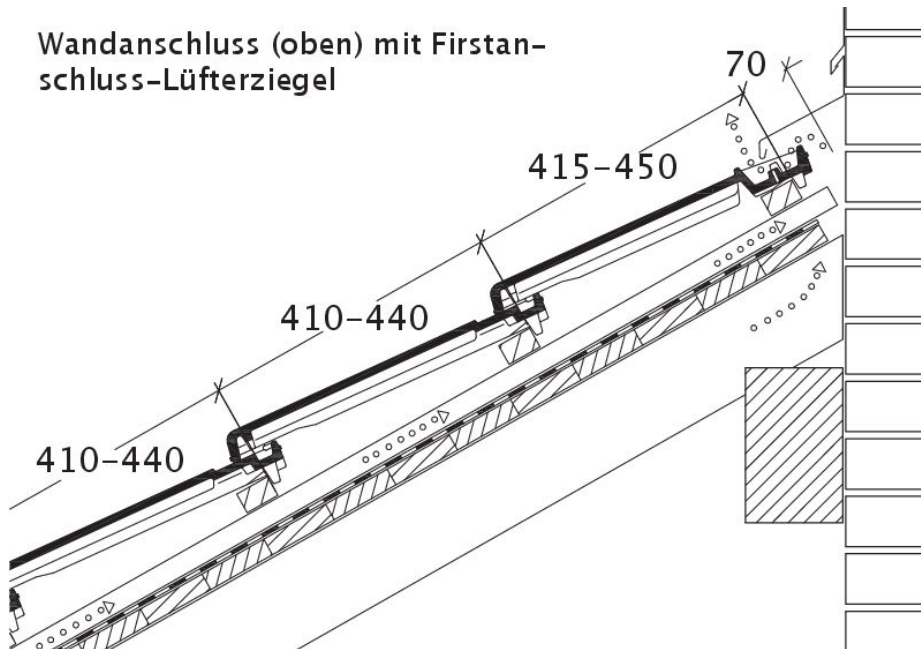


Pultdach-Ausführung: bei Sonderanfertigungen ist die Decklänge auf Anfrage bei CREATON erhältlich



Technický výkres tašky RAPIDO PDA PDA

Wandanschluss (oben) mit Firstanschluss-Lüfterziegel



Technický výkres tašky RAPIDO WMF WMF

