

BALANCE

Velkoformátová taška s vlnou.

- Velkoformátová taška s vlnou
- Velký formát tašky cca 323 x 502 mm s krycí šířkou cca 272 mm a krycí délkou cca 431 mm a spotřebou cca 8,4 ks/m² zajišťuje výborný poměr cena/výkon.
- Taška s dokonalou vertikální těsností s vysokou odolností proti vodě i při velmi silném větru.
- Podpůrná zpevňovací žebra zvyšují pevnost tašky. Pomáhá odvádět kondenzující vodu, která se může tvořit na spodní straně tašky.
- Tři závěsné ozuby zajišťují bezpečné uchycení a jsou velkou výhodou při uchycení řezaných tašek (úžlabí, nároží).
- Použití v nižších sklonech, již od 10° sklonu střechy s předepsanou doplňkovou hydroizolační vrstvou.

TECHNICKÁ DATA

Velikost (cca)	323 x 502 mm
Šířka krytí min. (cca)	274 mm
Šířka krytí v počtu (cca)	275 mm
Šířka krytí max. (cca)	277 mm
Vzdálenost latí min. (cca)	406 mm
Vzdálenost latí v počtu (cca)	419 mm
Vzdálenost latí max. (cca)	431 mm
Spotřeba tašek min. (cca)	8.4 ks/m ²
Spotřeba tašek v počtu (cca)	8.7 ks/m ²
Spotřeba tašek max. (cca)	9 ks/m ²
Hmotnost na kus (cca)	4.9 kg/kus
Hmotnost na m ² (cca)	42.4 kg/m ²
Hmotnost na paletu (cca)	960 kg
Kus na minimální balení	4 kus
Ks/paleta	192 kus



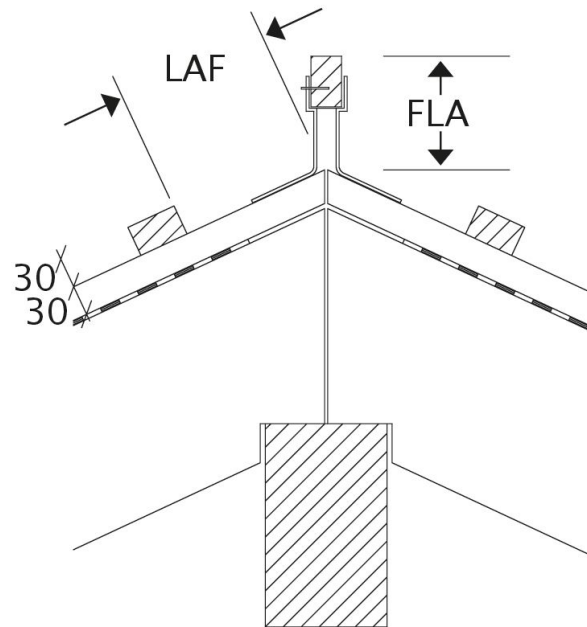
HODNOTY LAF- / FLA

HODNOTY LAF-/FLA V MM PRO LATĚ O VÝMĚŘE 30X50 MM												
Spotřeba hřebenačů (cca)	DN	10°	15°	20°	25°	30°	35°	40°	45°	50°	55°	60°
PF 2.5 ks / m	LAF	95	90	90	80	80	80	75	75	75	75	75
PF 2.5 ks / m	FLA	95	95	90	80	70	60	50	45	30	25	20

HODNOTY LAF-/FLA V MM PRO LATĚ O VÝMĚŘE 40X60 MM												
Spotřeba hřebenačů (cca)	DN	10°	15°	20°	25°	30°	35°	40°	45°	50°	55°	60°
PF 2.5 ks / m	LAF	95	90	90	75	75	75	70	65	60	60	60
PF 2.5 ks / m	FLA	105	105	100	90	80	70	60	55	40	35	30

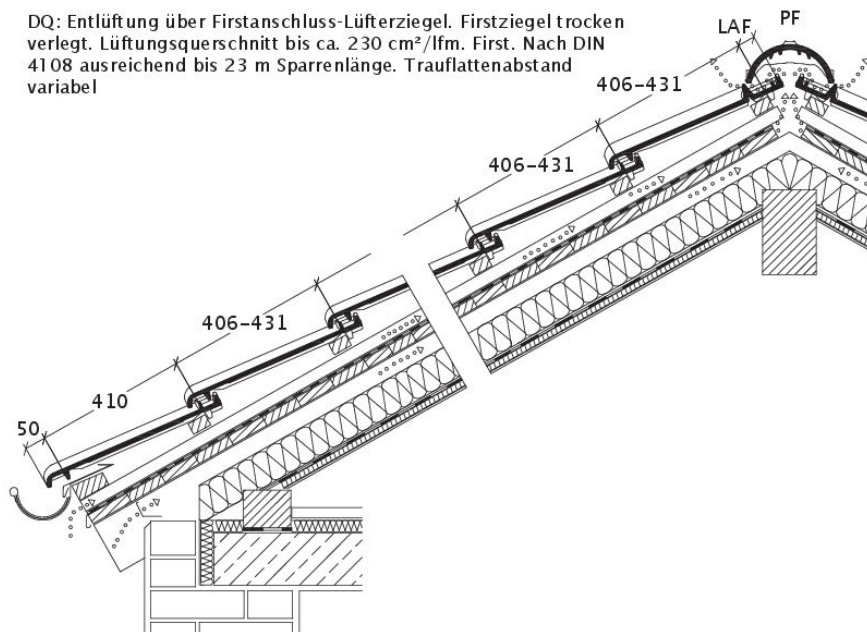
HODNOTY LAF-/FLA V MM PRO LATĚ O VÝMĚŘE 50X50 MM												
Spotřeba hřebenačů (cca)	DN	10°	15°	20°	25°	30°	35°	40°	45°	50°	55°	60°
PF 2.5 ks / m	LAF	90	85	85	70	70	65	60	55	50	50	45
PF 2.5 ks / m	FLA	115	115	110	100	90	85	75	70	60	55	60





Technický výkres tašky všechny modely LAF-FLA

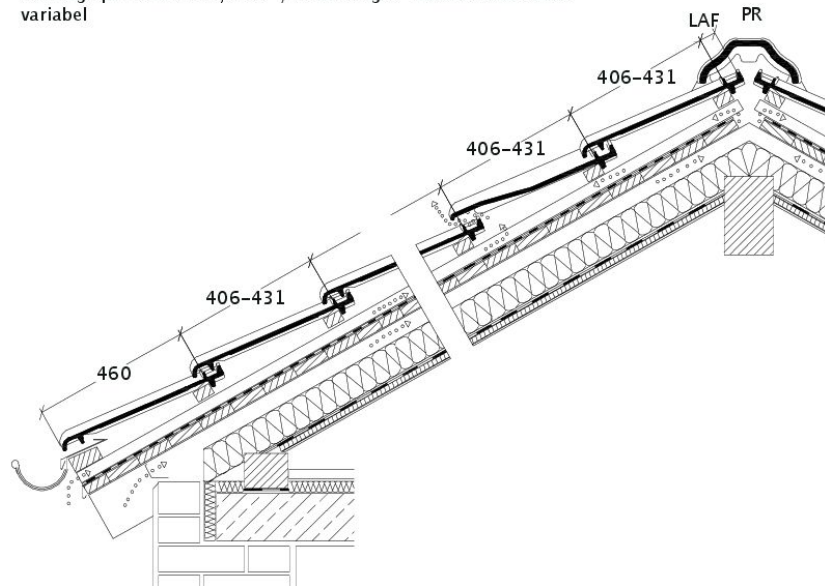
DQ: Entlüftung über Firstanschluss-Lüfterziegel. Firstziegel trocken verlegt. Lüftungsquerschnitt bis ca. 230 cm²/lfm. First. Nach DIN 4108 ausreichend bis 23 m Sparrenlänge. Traufplattenabstand variabel



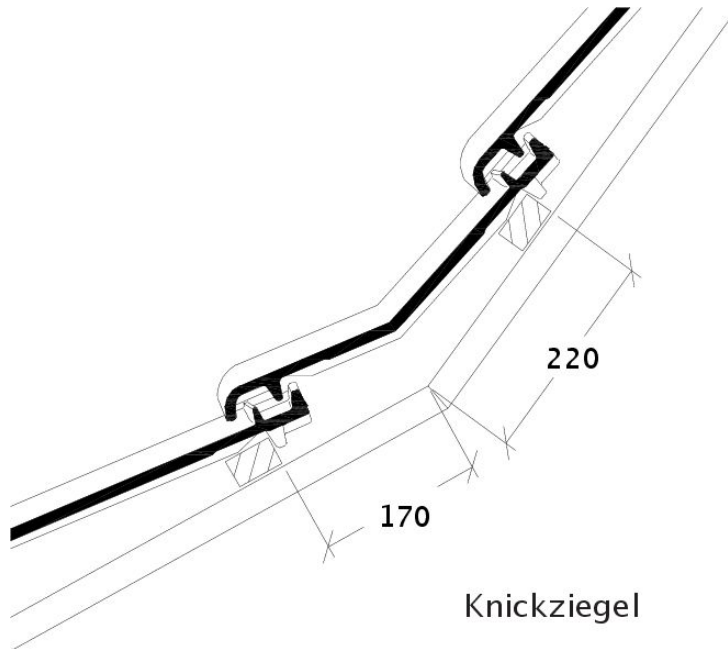
Technický výkres tašky BALANCE DQF DQF



DQ: Entlüftung über Lüfterziegel. Firstziegel aufgemörtelt.
 Lüftungsquerschnitt 37,5 cm² / Lüfterziegel. Traufplattenabstand
 variabel



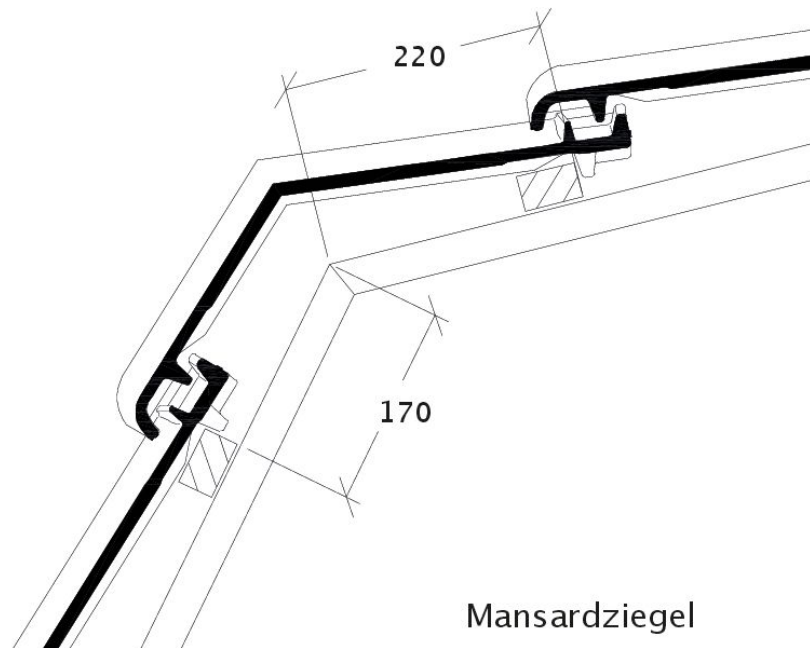
Technický výkres tašky BALANCE DQL DQL



Knickziegel

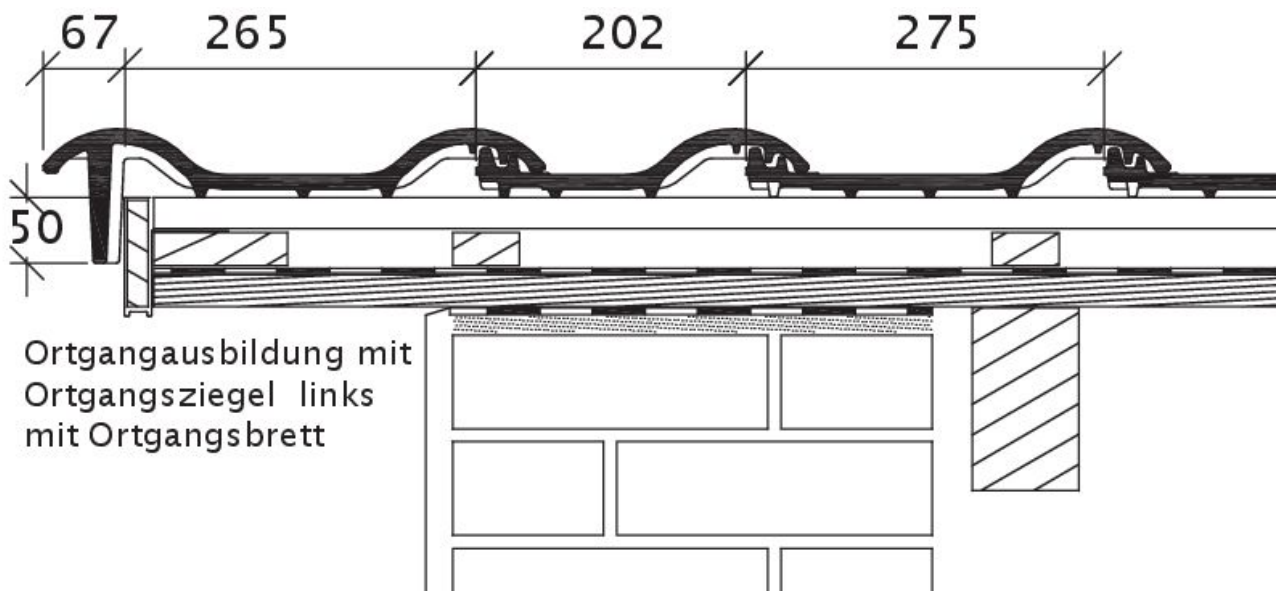
Technický výkres tašky Prostupová taška BALANCE KNZ





Mansardziegel

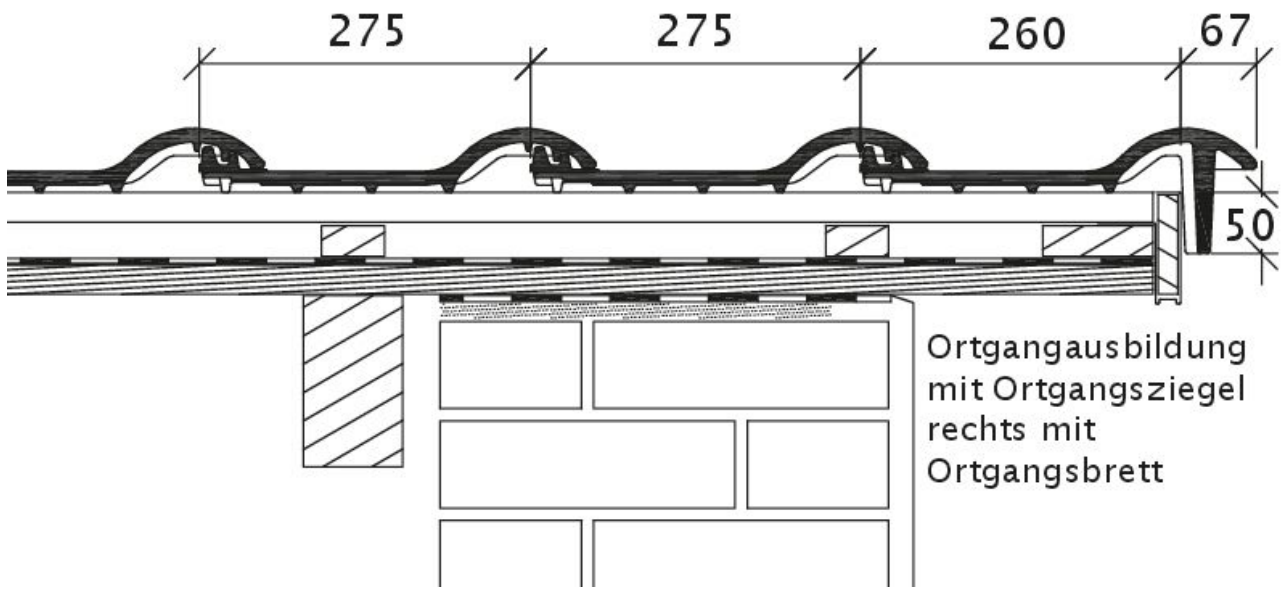
Technický výkres tašky Mansardový obklad BALANCE MAZ



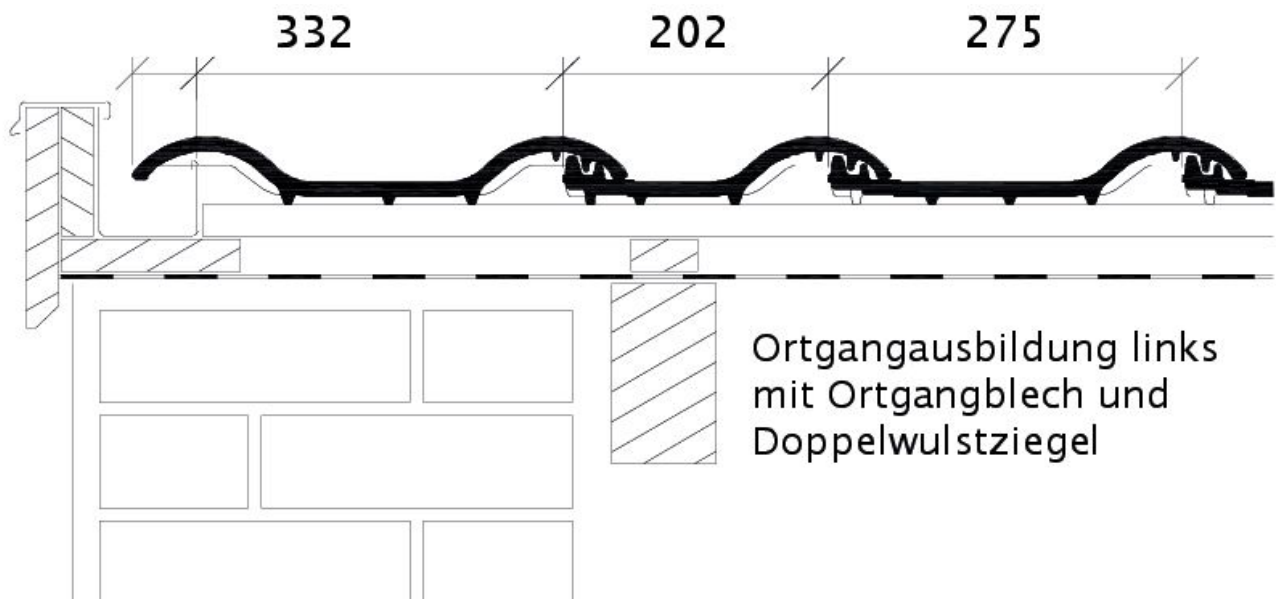
Ortgangausbildung mit
Ortgangziegel links
mit Ortgangsbrett

Technický výkres tašky BALANCE OBL OBL



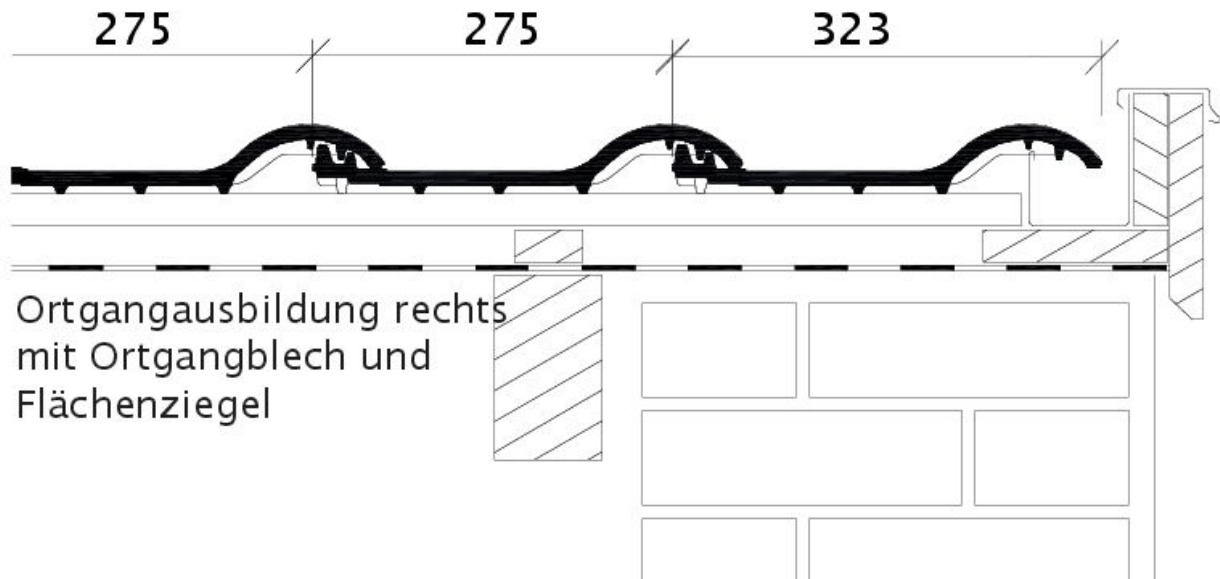


Technický výkres tašky BALANCE OBR OBR

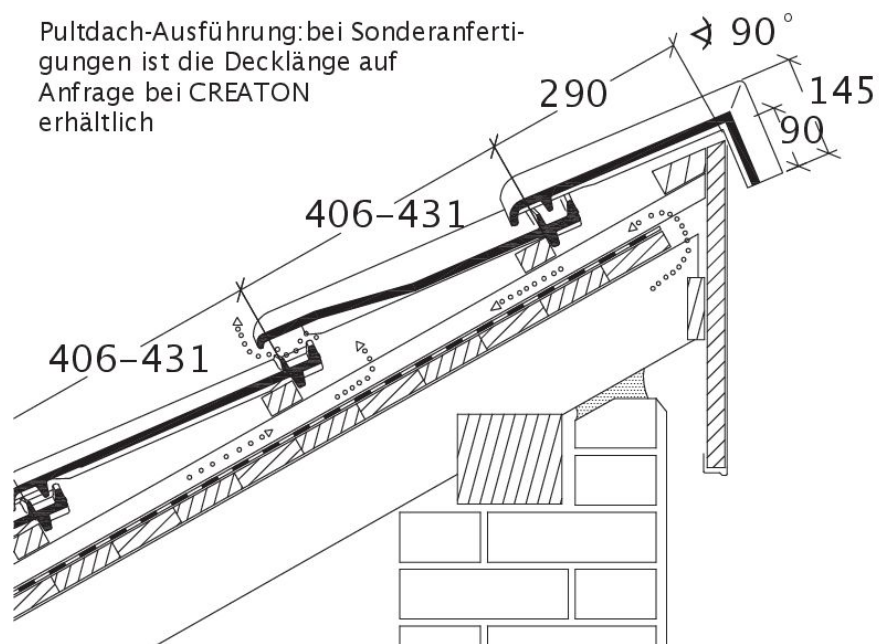


Technický výkres tašky BALANCE OG krajní taška levá s plechem a taška s dvojitou naválkou ODL





Technický výkres tašky BALANCE OG krajní taška pravá s plechem a střešní taška OFR



Technický výkres tašky BALANCE PDA PDA

