

KODA

Elegantní střešní taška s dokonalými proporcemi

- Inovativní keramická drážková střešní taška určená pro moderní architekturu.
- Působivé rozměry cca 304 x 505 mm zajišťují hospodárné minimální využití cca. 9 ks/m².
- Tolerance rozteče latí až 40 mm a široká škála příslušenství umožňují přesnou montáž.
- Dvojitý boční zámek a speciální spoiler na čele tašek poskytuje vynikající těsnění.
- Taška je dostupná ve dvou variantách: NUANCE antracitová engoba a FINESE břidlicová glazura.

TECHNICKÁ DATA

Velikost (cca.)	304 x 505 mm		
	min. (cca.)	stř. (cca.)	max. (cca.)
Šířka krytí	260 mm	261 mm	263 mm
Vzdálenost latí	393 mm	413 mm	433 mm
Spotřeba tašek	9 ks/m ²	9,4 ks/m ²	9,9 ks/m ²
Hmotnost	cca. 4,9 kg/ks	cca. 46 kg/m ²	
Minibalení	4 ks	cca. 19,6 kg	
Paleta	168 ks	cca. 838,2 kg	



TECHNICKÉ INFORMACE

Spotřeba na bm. (vertikálně)	Spotřeba na bm. (horizontálně)
Krajní taška, s dvojitou návalkou	Hřebenová taška odvětrávací
cca. 2,4 ks/mb.	cca. 3,8 ks/mb.

HODNOTY LAF- / FLA

HODNOTY LAF/FLA V MM PRO LATĚ 40/60 MM

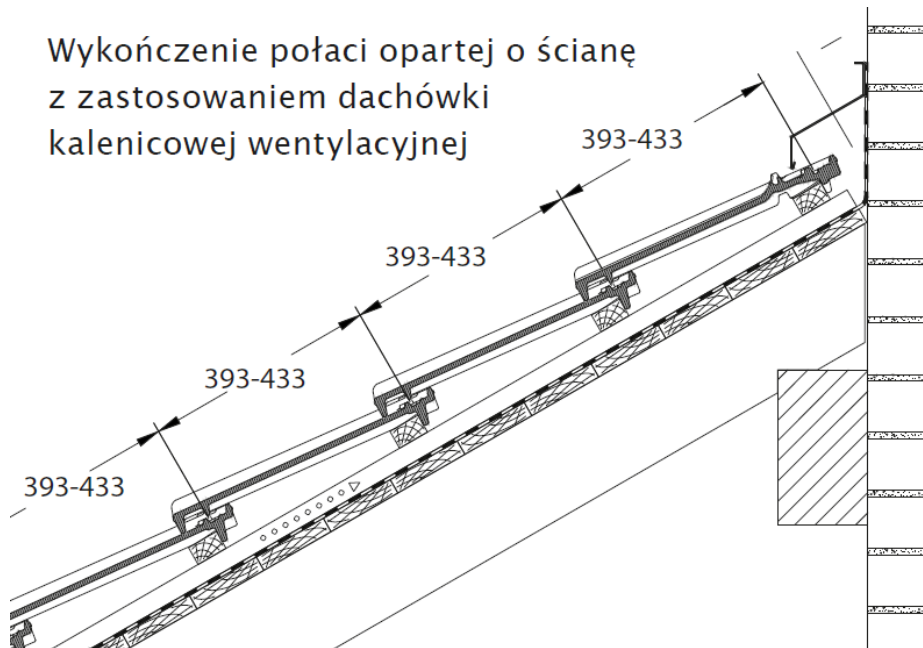
Úhel náklonu		10°	15°	20°	25°	30°	35°	40°	45°	50°
	LAF	75	70	65	65	65	70	70	70	80
Hřebenáč PS	FLA	120	115	115	110	100	90	75	70	55
Hřebenáč PT	FLA	130	125	110	100	95	80	70	60	50

HODNOTY LAF/FLA V MM PRO LATĚ 30/50 MM

Úhel náklonu		10°	15°	20°	25°	30°	35°	40°	45°	50°
	LAF	75	70	65	65	65	70	70	70	80
Hřebenáč PS	FLA	110	105	105	100	90	80	65	60	45
Hřebenáč PT	FLA	120	115	100	90	85	70	60	50	40

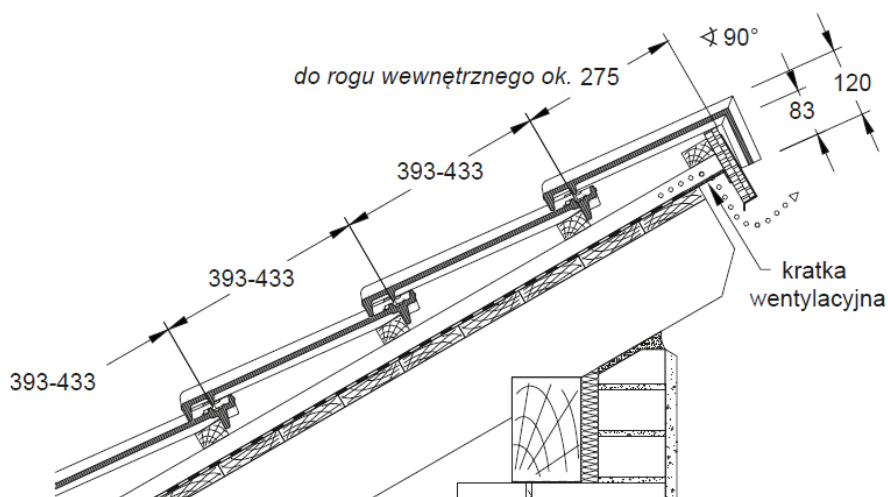


Wykończenie połączenia opartej o ścianę
z zastosowaniem dachówki
kalenicowej wentylacyjnej



Technický výkres - Dokončení plochy opírající se o stěnu za pomocí podhřebenové větrací tašky

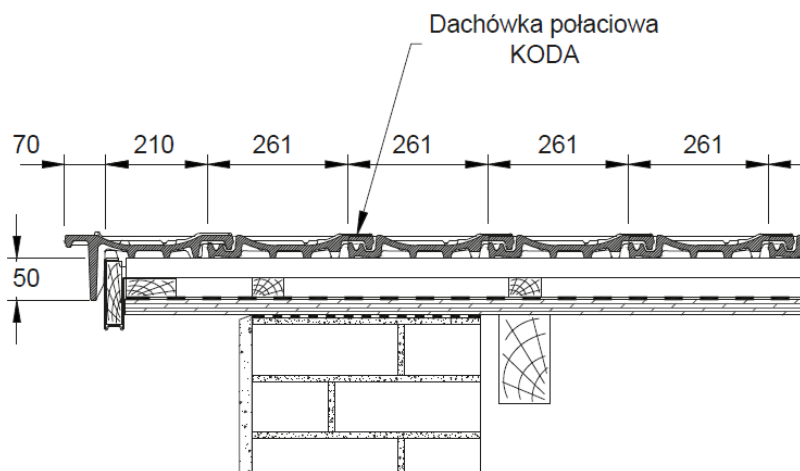
Wykończenie pulpitu dachówką
pulpitową



Technický výkres - Dokončení střechy pultovou taškou

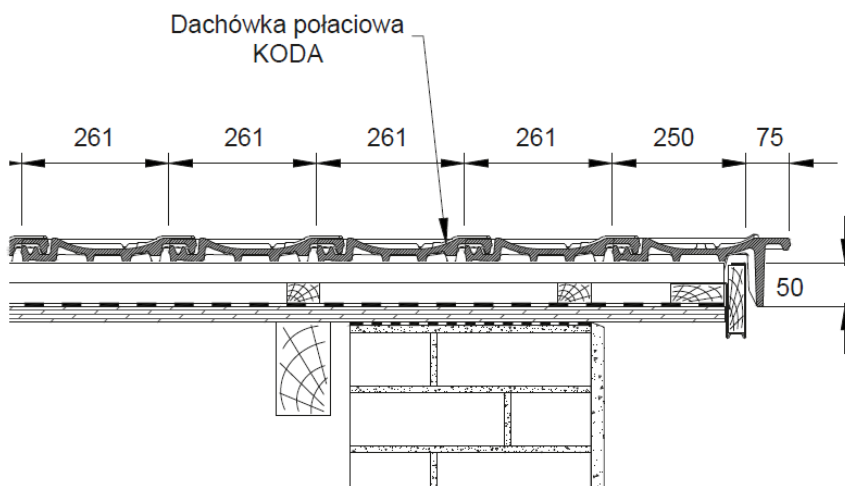


Wykończenie szczytu dachówką boczną lewą z deską szczytową



Technický výkres - Dokončení štítu levou krajní taškou se štítovou deskou

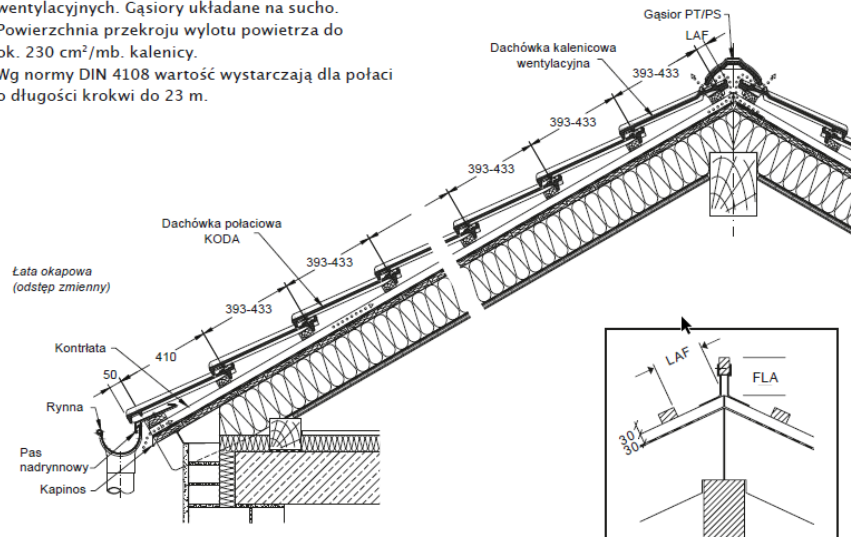
Wykończenie szczytu dachówką boczną prawą z deską szczytową



Technický výkres - Dokončení štítu pravou krajní taškou se štítovou deskou



Przekrój dachu
 Wentylacja z zastosowaniem dachówek kalenicowych wentylacyjnych. Gąsiorzy układane na sucho.
 Powierzchnia przekroju wylotu powietrza do ok. 230 cm²/mb. kalenicy.
 Wg normy DIN 4108 wartość wystarczająco dla połaci o długości krokwi do 23 m.



Technický výkres - Průřez střechy

