

## SIMPLA

Moderní plochá taška o velikosti XL

- A minimál design.
- Moderní plochá taška o velikosti XL
- Rozměry cca 300 x 500 mm a možnost posunu v drážkách až 28 mm umožňují dosažení minimální spotřeby na působivé úrovni cca 10,4 ks/m<sup>2</sup>. Tím se zkracuje doba pokládky a náklady na zhotovení střechy jsou nižší.
- Speciální konstrukce drážek zajišťuje optimální proudění vzduchu pod krytinou.
- Systém spodních žeber a můstků zvyšuje pevnost celé střechy.
- Díky rozvinutým a těsným drážkám ji lze použít na plochy se sklonem již od 10° s předepsanou doplňkovou hydroizolační vrstvou.



**TECHNICKÁ DATA**

Velikost (cca)	300 x 500 mm
Šířka krytí min. (cca)	260 mm
Šířka krytí v počtu (cca)	261 mm
Šířka krytí max. (cca)	263 mm
Vzdálenost latí min. (cca)	338 mm
Vzdálenost latí v počtu (cca)	352 mm
Vzdálenost latí max. (cca)	366 mm
Spotřeba tašek min. (cca)	10.4 ks/m <sup>2</sup>
Spotřeba tašek v počtu (cca)	10.9 ks/m <sup>2</sup>
Spotřeba tašek max. (cca)	11.4 ks/m <sup>2</sup>
Hmotnost na kus (cca)	4.8 kg/kus
Hmotnost na m <sup>2</sup> (cca)	52.3 kg/m <sup>2</sup>
Hmotnost na paletu (cca)	947 kg
Kus na minimální balení	4 kus
Ks/paleta	192 kus



## TECHNICKÉ INFORMACE

Znázorněný výkres ukazuje pouze názornou konstrukci. Vždy je třeba dodržovat platné směrnice a normy a v případě pochybností je nutné konzultovat odborníka.

## SKLON STŘECHY

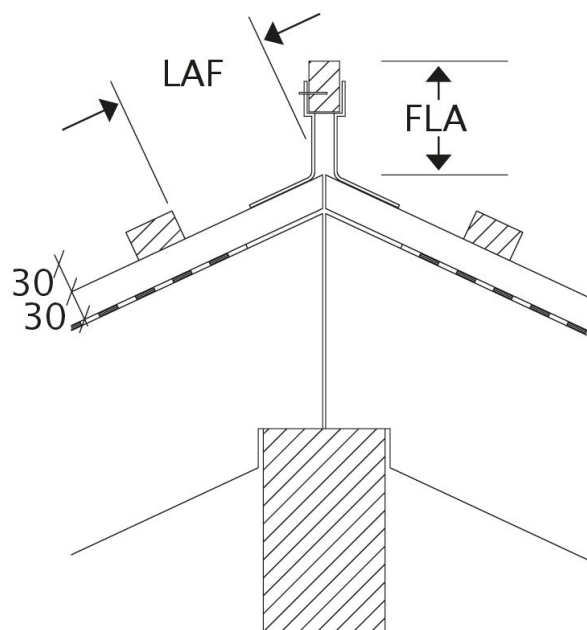
- Standardní sklon střechy 25°
- Se střešní fólií na přesah  $\geq 18^\circ$
- Se svařovanou/lepenou střešní fólií  $\geq 16^\circ$
- S vodotěsnou konstrukcí střechy  $\geq 12^\circ$
- S voděodolnou podložkou  $\geq 10^\circ$

## HODNOTY LAF- / FLA

### HODNOTY LAF/FLA V MM PRO LATĚ 40/60 MM

Hřebenáč	DN	15°	20°	25°	30°	35°	40°	45°	50°	55°
PS	LAF	75	70	65	65	60	60	60	75	85
2,5 ks/bm	FLA FLA	130	120	100	90	70	70	65	30	25





Technický výkres tašky všechny modely LAF-FLA

