

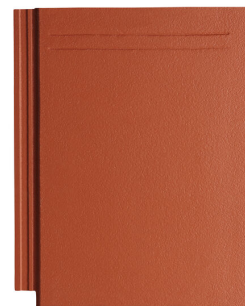
KAPSTADT

Moderní minimalismus.

- Dvojitá boční drážka chrání před zatečením do konstrukce střechy.
- Systém vodních bariér a drážek spolehlivě chrání před průnikem sněhu a vody do střešní konstrukce.
- Hladké okraje (vč. předního), zvyšují estetiku střechy a brání usazování mechu.
- Robustní spodní žebrování zaručuje odolnost vůči zatížení způsobenému větrem a sněhem.
- Moderní povrchová úprava chrání před pronikáním vody do struktury tašky a zabraňuje usazování nečistot na povrchu střechy.
- Módní barvy a trvanlivé povrchové úpravy, odolné vůči působení UV záření a vlivu povětrnostních podmínek.
- Díky použití přírodních surovin a výrobě s minimální spotřebou energií je taška KAPSTADT produktem šetrným k životnímu prostředí.
- Široká škála doplňků a příslušenství zajišťuje snadnou, rychlou a přesnou pokládku.

TECHNICKÁ DATA

Velikost (cca)	334 x 420 mm
Šířka krytí min. (cca)	300 mm
Šířka krytí v počtu (cca)	300 mm
Šířka krytí max. (cca)	300 mm
Vzdálenost latí min. (cca)	310 mm
Vzdálenost latí v počtu (cca)	328 mm
Vzdálenost latí max. (cca)	345 mm
Spotřeba tašek min. (cca)	9,7 ks/m ²
Spotřeba tašek v počtu (cca)	10,2 ks/m ²
Spotřeba tašek max. (cca)	10,7 ks/m ²
Hmotnost na kus (cca)	4,9 kg/kus
Hmotnost na m ² (cca)	47 kg/m ²
Hmotnost na fošnu	36 kus



TECHNICKÉ INFORMACE

Znázorněný výkres ukazuje pouze názornou konstrukci. Vždy je třeba dodržovat platné směrnice a normy a v případě pochybností je nutné konzultovat odborníka.

HODNOTY LAF- / FLA

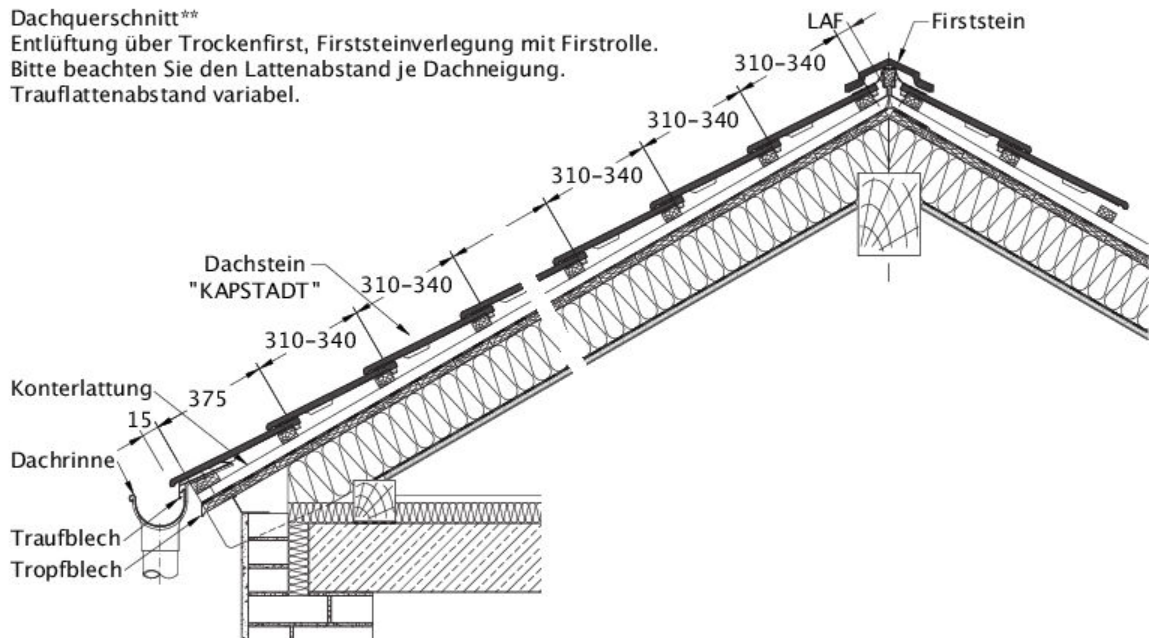
HODNOTY LAF- / FLA V MM PRO 30X50-LAŤÍ									
DN	15°	20°	25°	30°	35°	40°	45°	50°	
LAF	45	45	45	45	45	45	45	45	45
FLA	102	92	83	74	68	61	55	48	

HODNOTY LAF- / FLA V MM PRO 40X60-LAŤÍ									
DN	15°	20°	25°	30°	35°	40°	45°	50°	
LAF	40	40	40	40	35	35	35	35	35
FLA	112	103	94	86	80	75	70	64	

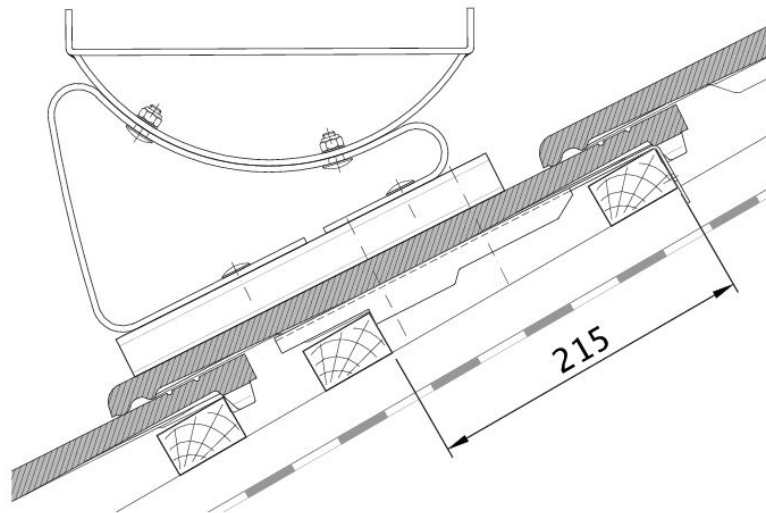


Dachquerschnitt**

Entlüftung über Trockenfirst, Firststeinverlegung mit Firststrolche.
Bitte beachten Sie den Lattenabstand je Dachneigung.
Traufplattenabstand variabel.

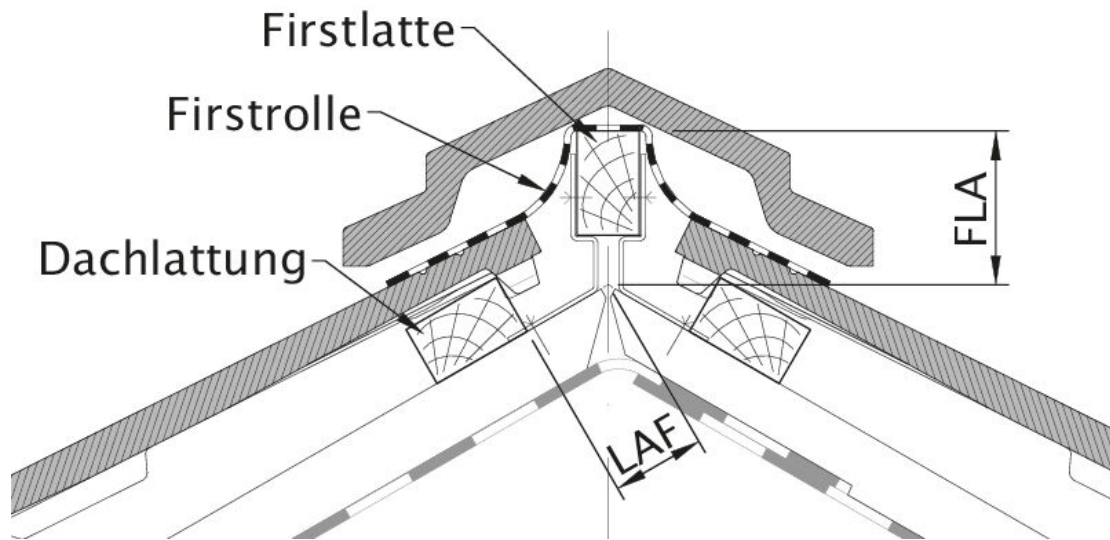


Technický výkres tašky KAPSTADT DQF LUEFT-EBENE-BDS

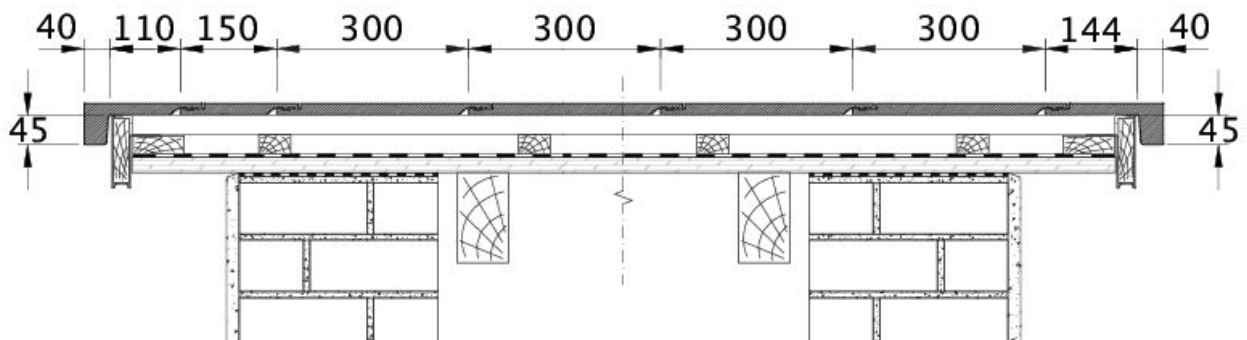


Technický výkres tašky KAPSTADT FUK EBENE-BDS



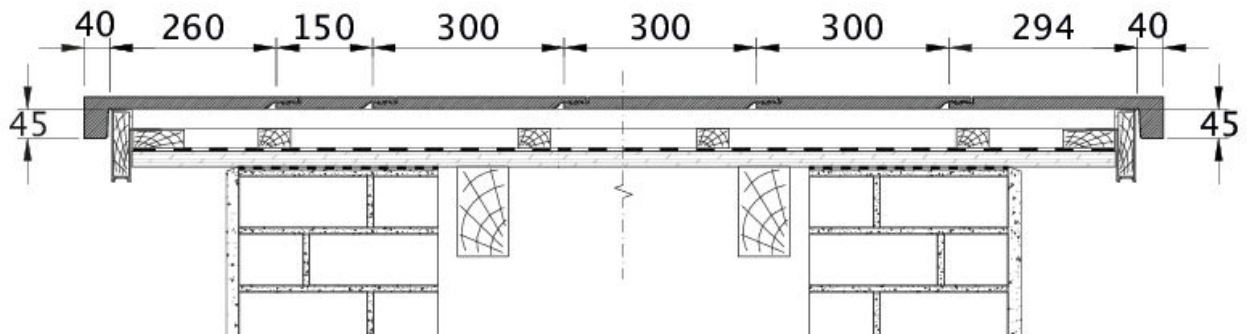


Technický výkres tašky KAPSTADT LAF FLA-EBENE-BDS



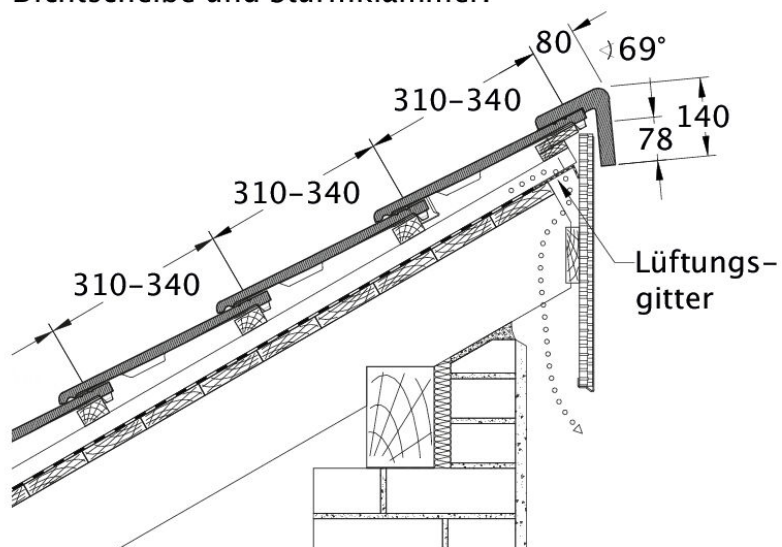
Technický výkres tašky KAPSTADT ORL EBENE-BDS-1





Technický výkres tašky KAPSTADT ORL EBENE-BDS-2

Pultdach-Ausführung
 Befestigung erfolgt mittels Schraube mit
 Dichtscheibe und Sturmklammer.



Technický výkres tašky KAPSTADT PDA EBENE-BDS

